

**KENTIE**



**KENTIE**

**耐腐蚀不锈钢轴承领导先锋 >**

Corrosion Resistant Stainless Steel Bearing Leader

**通过168H盐雾测试**

168H Salt Spray Test



**东莞市肯铁轴承有限公司**  
DONGGUAN KENTIE BEARING CO.,LTD.

**东莞市肯钼铁五金轴承科技有限公司**  
DONGGUAN KENMUTIE HARDWARE & BEARING TECHNOLOGY CO.,LTD.

工厂地址：广东省东莞市谢岗镇华泰科技园  
公司地址：广东省东莞市东城区主山上三杞立洲科技园2号楼2楼整层  
电 话：86-769-22209718  
传 真：86-769-87788508  
网 站：www.ktbearing.cn  
Website: www.dgktbearing.com

**东莞市肯铁轴承有限公司**  
DONGGUAN KENTIE BEARING CO.,LTD.

**东莞市肯钼铁五金轴承科技有限公司**  
DONGGUAN KENMUTIE HARDWARE & BEARING TECHNOLOGY CO.,LTD.

# COMPANY PROFILE

SINCERITY IS FUNDAMENTAL AND  
QUALITY WINS

## 公司简介

以诚为本，以质取胜

东莞市肯铁轴承有限公司创办于1998年，已通过了ISO9001国际质量体系认证，是一家集生产、研发、销售为一体的专业轴承制造商，公司拥有最新型的生产设备、检测设备，一流的生产管理、研发管理，保证了产品的品质要求，我司主要生产不锈钢轴承、陶瓷轴承、塑料轴承，耐高温及特殊定制类非标轴承，本司所产轴承具有低噪音，低振动，低摩擦力，高精度，高密封性，高运转性，长寿命及无异音等特性。产品广泛应用于化工机械、食品加工机械、医疗器械、环保清洗机械、自动化设备、健身器材、精密仪器、纺织机械、农业机械、门窗、卫浴和家具配件等领域，高品质的轴承与滑轮不仅满足国内市场需求，同时远销世界各地，且享有盛誉。

不锈钢材料主要有“420、440、304、316”产品类型主要有：不锈钢深沟球轴承、不锈钢外球面轴承、不锈钢带座轴承、不锈钢微型轴承、不锈钢法兰轴承、不锈钢关节轴承、不锈钢平面推力球轴承、不锈钢调心球轴承等定制类非标轴承。

陶瓷材料主要有“氧化锆、氧化铝、氮化硅、碳化硅”产品类型主要有：深沟球轴承、外球面轴承、带座轴承、微型轴承、法兰轴承等。

塑料材料主要有“POM、PEEK、PP、PBT”产品类型主要有：深沟球轴承、轴承座等。

并且在生产轴承的基础上为顺应市场需求我司成功研发了PU滑轮、POM滑轮，尼龙滑轮及滑轮组合件。

1998年在宁波慈溪成立工厂。

2008年东莞谢岗成立工厂，建筑面积近12000平方米。

2015年在东莞市中心成立了1100平米的销售中心。

2016年在中山市成立我司的下属工厂“中山索威尔五金科技有限公司”主要生产滑轮组合件。

我司将秉承“诚信为本，以质取胜”的经营理念 and “质量第一，信誉第一”的企业方针，继续发扬“严谨务实，精益求精”的工作态度，以卓越的品质和优质的服务回馈所有客户。



Founded in 1998, Kentie Bearing is an ISO9001:2008 & ISO140012004 certified company and a professional bearing manufacturer integrating production, R&D and sales of premium bearings.

Kentie bearing factory is equipped with the latest production machines, testing equipments, first-class production management, R&D management to ensure premium quality.

We are mainly specialized in stainless steel bearings, ceramic bearings, plastic bearings, high temperature bearings and special custom bearings, all are featured with low noise, low vibration, low friction, high precision, well sealed, smooth rotation and long life.

Kentie Bearings are widely used in chemical machines, food processing machines, medical equipment, environmental cleaning machines, automation equipment, fitness equipment, precision instruments, textile machines, agricultural machines, doors and windows, bathroom and furniture accessories. Kentie Bearings enjoy a high reputation both in domestic and foreign markets for premium quality.

Stainless Steel Bearings are mainly produced with AISI420 AISI440 AISI304 AISI316 stainless steel, including stainless steel deep groove ball bearings, stainless steel spherical bearings, stainless steel pillow block bearings, stainless steel miniature bearings, stainless steel flanged bearings, stainless steel rod end bearings, stainless steel thrust ball bearings, stainless steel self-aligning ball bearings, stainless steel custom bearings.

Ceramic Bearings are mainly produced with ZrO2, Al2O3, Si3N4, SiC, including deep groove ball bearings, spherical bearings, pillow block bearings, miniature bearings, flanged bearings.

Plastic Bearings are mainly produced with POM(polyformaldehyde), PEEK(polyetheretherketone), PP(polypropylene), PBT(Polybutylene terephthalate), including deep groove ball bearings, bearing units.

To meet the market needs, we successfully developed PU wheels, POM wheels, Nylon wheels and shower door rollers on the basis of bearings.

#### Company History:

1998 set up factories in Cixi, Ningbo.

2008 Dongguan factory established, covering area of nearly 12,000 square meters.

2015 Dongguan Sales Office established, covering 1,100 square meters.

2016 Subordinate factory Zhongshan Soulwell Technology Co., Ltd. Set up in Zhongshan.

We have been adhering to the philosophy 'integrity-based, win-through-quality, quality first, reputation first'. We will continue to carry forward rigorous and practical attitude, keep improving attitude to support our clients with excel







## FACTORY VIEW PRODUCTION EQUIPMENTS

### 生产规模

#### 生产车间和设备

我厂所有产品严格遵循ISO 9001技术规范的各项要求，结合产品和工厂的特点，建立并实施了持续改进的质量管理体系。通过体系的有效应用和持续改进过程，保证了产品的质量稳定提升，进而赢得了广大客户的信赖与尊重。



数控车床  
CNC Lathe



自动清洗机  
Cleaning Machine



热处理机  
Heat-treatment Machine



轴承自动装配机  
Bearing Automatic Assembly Machine



前道自动化装配机  
Automated Assembly Machine



后道自动化装配机  
Automatic Assembly Machine



仓库  
Warehouse



注塑车间  
Injection Workshop



# QUALITY CONTROL INSPECTION EQUIPMENTS

## 可靠性检查

### 检测设备



※震动测量仪  
Vibration Measuring Instrument



※圆度检测仪器 Roundness Measuring Instrument



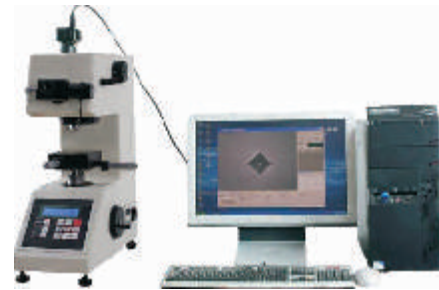
※残磁测量仪  
Residual Magnetic Detector



工厂拥有国内先进技术“伺服电机”的微型自动化轴承生产线32条，拥有金属切割、磨加工、热处理主要设备100台。计量和理化检验设备齐全，检测仪器与设备先进，检测手段完善。



※金相检测仪器  
Metallurgical Microscope



※自动显微镜维氏硬度计  
Automatic Micro Vickers Hardness Tester



※显微镜  
Microscope



※金相抛光机  
Metallographic Polishing Machine



※外径检测仪  
Outer Diameter Indicator



※游隙测量仪  
Clearance Measuring Instrument



※同心度检测仪  
Concentricity Tester



※盐雾测试  
Salt Spray Test Machine



※硬度检测仪器  
Rockwell Hardness Tester



※百分表  
Dial Indicator



※轴承耐高温检测  
High Temperature Test Box



# 肯/铁/轴/承 产品目录

Catalogue

<b>一、公司简介</b> Company profile	
<b>1、公司介绍</b> About US	01
<b>2、生产车间和设备</b> Production Workshop And Equipments	03
<b>3、检测设备</b> Inspection Equipments	05
<b>二、轴承性能参数</b> Bearing Performance Parameters	08
<b>三、材质介绍</b> Material introduction	11
<b>四、轴承型号参数表</b> Bearing Model Data Sheet	16
<b>五、滑轮产品系列</b> Rollers & Wheels	40
<b>*卫浴滑轮</b> Shower Rollers	41
<b>*衣柜门滑轮</b> Wardrobe Rollers	41
<b>*自动化输送轮</b> Automatic Conveyor Wheels	42
<b>*抽屉滑轮</b> Drawer Rollers	44
<b>*聚氨酯PU滑轮系列</b> PU (polyurethane) Wheels	45
<b>六.组合件</b> Assembly parts	
<b>*卫浴滑轮组合件</b> Shower Roller Assembly	46
<b>*吊轮组合件</b> Hanger Roller Assembly	52
<b>七、证书</b> Certification	54

# BEARING PERFORMANCE PARAMETERS INTRODUCTION

## 轴承性能参数介绍

### 材料 Material

轴承套圈和钢球一般采用GCr15、AISI420、AISI304、AISI316或不锈钢AISI440 (9Cr18) 制造。保持架一般采用尼龙, 铁氟龙, 不锈钢AISI304制造。防尘盖一般采用SPCC (JISG3141) 或不锈钢带 (1Cr18Ni9、AISI304) 等材料制成。密封圈采用磷化钢骨和丁腈油橡胶热压制成。

The rings and balls of bearing are made of GCr15 ,AISI420, AISI304,AISI316,AISI440 (9Cr18) . The retainer is made of nylon, Teflon, AISI304. The shield is made of steel strip SPCC(JISG3141) or stainless steel (1Cr18Ni9, AISI304). The seals are hot-pressed by Phosphorated steel skeleton and Nitrile Butadiene Rubber (NBR).

### 不锈钢轴承常用材料 Stainless Steel

配件名称 Part Name	常用材料 Material					
内外圈 Bearing Rings	AISI420 3CR13	AISI440C 9Cr18Mo	AISI440B 9Cr18	AISI304 0Cr18Ni9	AISI316 0Cr17Ni12Mo2	AISI630 0Cr17Ni4Cu4Nb
钢球 Ball	AISI420 3CR13	AISI1440C	AISI440C	AISI304	AISI316	AISI630
保持器 Retainer	AISI304 密封圈RS 防尘盖ZZ	AISI304	AISI304	AISI304 密封圈RS 防尘盖ZZ	ZZ AISI304	AISI630

### 不同型号的不锈钢化学成分 The Chemical Composition of different stainless steel numbers

不锈钢型号 Stainless steel NO.	C %	Cr %	Si%	Mn%	P%	S%	Mo%	Ni%
AISI440B	0.90-1.00	17-19	=0.08	=0.08	=0.03	=0.035		
AISI440C	0.95-1.10	16-18	=0.08	=0.08	=0.03	=0.035	0.4-0.7	
AISI304(304L)	=0.07	17-19	=1	=2	=0.03	=0.035	2-3	8-11
AISI316(316L)	=0.08	16-18.5	=1	=2	=0.03	=0.035		10-14

### 各国不锈钢型号对比 The contrast of Stainless Steel number of each country

国家 Country	中国 China	美国 U.S.A	德国 Germany DIN	W-Nr	日本 Japan	法国 France
不锈钢型号 Stainless Steel No.	9Cr18	AISI440B	X90CrMoV18	1.4112	SUS440	Z105CrMo17
	9Cr18Mo	AISI440C	X105CrMoV17	1.4125	SUS440C	Z105CrMo17
	0Cr18Ni9	AISI304	X5CrNi18-10	1.4301	SUS304	Z7CN18-09
	0Cr17Ni12Mo2	AISI316	X5CrNiMo17-12-2	1.4401	SUS316	Z7CND18-12-03



## 精度 Precision

轴承的精度，是指尺寸精度和旋转精度。国标轴承等级分为：0级、6级、5级、4级、2级，等效采用ISO标准。不同标准精度等级对比如下：

Bearing's precision means dimension precision and running precision. International grade of bearing is divided into: P0, P6, P5, P4, P2, and or equivalently adopts ISO standard. Different precision grade's comparison see as follows:

精度等级对照表：Comparison table of precision grade

国家 Country	标准 Standard	精度等级 Accuracy Grade				
		B	C	D	E	G
China	GB307-84	B	C	D	E	G
China	GB/T307.1-94	2	4	5	6	0
International Standard Organization	ISO	2	4	5	6	0
Japan	JIS	2	4	5	6	0
U.S.A	ANSI	ABEC9	ABEC7	ABEC5	ABEC3	ABEC1
Germany	DIN	P <sub>2</sub>	P <sub>4</sub>	P <sub>5</sub>	P <sub>6</sub>	P <sub>0</sub>
Sweden	SKF	P <sub>2</sub>	P <sub>4</sub>	P <sub>5</sub>	P <sub>6</sub>	P <sub>0</sub>

## 游隙 Clearance

轴承游隙是指内圈或外圈中的一个固定，使另一个移动时的偏移量。轴承运转时工作游隙的大小对轴承的滚动、寿命、震动、噪音、温升等性能影响很大。现按轴承结构列出无预负荷的游隙适用表。

Bearing internal clearance is defined as the total distance through which one bearing ring can be moved relative to the other. The operational clearance of a bearing has great influence on the running condition, lift vibration level, noise value, and thermal expansion of bearing. Following table give the clearance for the various bearing types in the conditions of without pre-load.

### ◆ 深沟球轴承（圆柱孔）的径向内部游隙 Radial internal clearance of deep groove ball bearings (including cylindrical bore)

※注：C2组游隙仅适用于6级精度以上轴承  
Note: C2 group clearance only for bearing over 6 grade precision

Bore(d)		C2		CO Normal		C3		C4		C5	
Over	Incl	min	max	min	max	min	max	min	max	min	max
2.5	6	0	7	2	13	8	23	-	-	-	-
6	10	0	7	2	13	8	23	14	29	20	37
10	18	0	9	3	18	11	25	18	33	25	45
18	24	0	10	5	20	13	28	20	36	28	48
24	30	1	11	5	20	13	28	23	41	30	53
30	40	1	11	6	20	15	33	28	46	40	64
40	50	1	11	6	23	18	36	30	51	45	73
50	65	1	15	8	28	23	43	38	61	55	90

### ◆ 震动与噪音 Vibration and Noise

轴承的震动噪声分为三级，用Z1、Z2、Z3来表示，采用SO910-1仪器来检测。当有特殊要求时可用BVT来检测，用V1、V2、V3来表示。

The vibration and noise of bearings are classified in three classes as Z1、Z2 and Z3, it is measured by the instrument of SO910-1. For special requirement, it is measured by BVT-1 and classified as V1、V2 and V3.

Bore (mm)	SO901-(dB)			BVT-1(μm/s)								
	Z1 =	Z2 =	Z3 =	V1 =			V2 =			V3 =		
				Low	Medium	High	L	M	H	L	M	H
4	34	32	28	90	60	50	58	36	30	35	21	18
5	36	34	30	90	60	50	58	36	30	35	21	18
6	36	34	30	90	60	50	58	36	30	35	21	18
7	37	34	32	110	80	65	72	48	40	44	28	24
8	38	35	33	110	80	65	72	48	40	44	28	24
9	40	36	34	110	80	65	72	48	40	44	28	24
10	41	38	35	140	100	85	90	60	50	55	35	30
12	43	39	35	140	100	85	90	60	50	55	35	30
15	44	40	35	180	130	100	110	78	60	65	46	35
17	45	41	36	180	130	100	110	78	60	65	46	35
20	46	42	37	220	160	125	130	100	75	80	60	45
25	47	44	40	220	160	125	130	100	75	80	60	45
30	48	43	41	250	200	160	150	120	100	90	75	60
35	49	45	43	250	200	160	150	120	100	90	75	60
40	51	46	44	300	250	220	180	150	130	110	90	80
45	53	48	45	300	250	220	180	150	130	110	90	80
50	54	50	47	350	270	270	210	160	160	125	100	100
55	56	52	49	350	300	300	210	180	180	125	110	110
60	58	54	51	400	300	370	240	180	220	145	110	130



## 材质介绍

### 不锈钢材质

#### 一、SUS420 (3Cr13)

420不锈钢是一种马氏体型不锈钢，具有一定耐磨性及抗腐蚀性，硬度较高等特点，适用于各类轴承，精密机械、电气、设备、仪器、仪表、交通运输工具，家用电器等。多用于制造耐大气、水蒸气，水及氧化性酸腐蚀的零部件，在轴承领域使用非常广泛。

#### 二、SU440 (9Cr18)、SUS440C (9Cr18Mo)

马氏体型不锈钢，碳含量比cr13钢高，所以强度，硬度比cr13钢高，其他性能与cr13钢相似，但焊接性差，耐腐蚀性和韧性都很强，在微小型轴承和轴承要求转速较高领域使用特别广泛。

#### 三、SUS630不锈钢

630不锈钢是马氏体沉淀硬化型不锈钢。630不锈钢衰减性能好，抗腐蚀疲劳及抗水滴性能强。耐蚀性与304不锈钢相当，硬度优于304不锈钢，适用于食品工业，海上平台，造纸业，医疗设备，水洗设备，环保清洗机械，化工机械，对防锈有较高要求行业广泛应用。

#### 四、SUS304 (06Cr19Ni10 / 0Cr18Ni9)

304奥氏体不锈钢具有良好的耐蚀性、耐热性、低温强度和机械性能，冲压弯曲等热加工性好，无热处理硬化现象，无磁性。304（加工后弱磁性）不锈钢以其良好的耐热性，而广泛应用于制作耐腐蚀和成型性的设备和机件。目前，304不锈钢材料的轴承广泛应用于食品加工机械、化工机械、船舶海上设备，医疗设备，水洗设备、环保清洗机械等，对防锈有较高要行业广泛应用。

#### 五、SUS316 (0Cr17Ni12Mo2)

316奥氏体不锈钢具有塑性、韧性、冷变性、焊接工艺性能良好，冷轧产品外观光泽度好；由于添加Mo（2~3%），耐腐蚀性能和特别是耐点蚀性能特别优秀，用于强酸碱环境要求的轴承。



### 陶瓷材质

#### 一、氧化锆

二氧化锆（化学式： $ZrO_2$ ）是锆的主要氧化物，通常状况下为白色无臭无味晶体，难溶于水，盐酸和稀硫酸。一般常含有少量的二氧化铝。化学性质不活泼，且具有高熔点、高电阻率，高折射和低热膨胀系数的性质，使它成为重要的、并有自润滑性能，氧化锆轴承主要使用在耐高温、强酸碱、防静电、不能有油脂的设备领域使用。

#### 二、氮化硅

氮化硅是一种重要的结构陶瓷材料。它是一种超硬物质，本身具有润滑性，并且耐磨损，为原子晶体；高温时抗氧化。而且它还能抵抗冷热冲击，在空气中加热到1000℃以上，急剧冷却再急剧加热，也不会碎裂。正是由于氮化硅陶瓷具有如此优异的特性，人们常常利用它来制造轴承，气轮机叶片、机械密封环、永久性模具等机械构件，氮化硅轴承主要使用在耐高温，强酸碱、防静电、不能有油脂的设备领域使用。

#### 三、碳化硅

碳化硅的硬度很大，莫氏硬度为9.5级，仅次于世界上最硬的金刚石（10级），具有优良的导热性能，是一种半导体，高温时能抗氧化。化学性能稳定、导热系数高、热膨胀系数小，耐磨性能好，在轴承领域温度要求1000度以上和个别化学元素腐蚀环境中使用。



### 塑料材质

#### POM

聚甲醛树脂、POM塑料、赛钢料等；是一种白色或黑色塑料颗粒，具有高硬度、高刚性、高耐磨、高的疲劳强度耐反复冲击性强，具自己润滑性、耐磨性良好广泛的使用温度范围（-40℃~120℃）的特性，性质最接近金属。

#### PTFE

聚四氟乙烯（Teflon或PTFE），俗称“塑料王”，是由四氟乙烯经聚合而成的高分子化合物，具有优良的化学稳定性、耐腐蚀性、密封性、高润滑不粘性、电绝缘性和良好的抗老化耐力。

#### PEEK

聚醚醚酮（PEEK）树脂是一种性能优异的特种工程塑料，与其他特种工程塑料相比具有更多显著优势，耐正高温260度、机械性能优异，自润滑性好、耐化学品腐蚀、阻燃、耐剥离性、耐磨性、不耐强硝酸、浓硫酸、抗辐射、超强的机械性能可用于高端的机械、核工程和航空等科技。



# BEARING CATEGORIES

## 轴承种类

### 一、深沟球轴承



深沟球轴承适用于高转速甚至极高转速的运行，而且非常耐用，无需经常维护。该类轴承摩擦系数小，极限转速高，尺寸范围与形式变化多样，应用在精密仪表、低噪音电机、汽车、摩托车及一般机械等行业，是机械工业中使用最为广泛的一类轴承。主要承受径向负荷，也可承受一定量的轴向负荷。

### 二、带座轴承 / 带座外球面轴承



带座轴承是润滑脂密封型深沟球轴承和各种形状的轴承座组合而成的高精度组件产品。轴承组件可以通过几个螺栓直接安装到机械装置的主体上，具有调心功能，能够进行润滑脂的补充等，是一种安装使用都非常简便的产品。

### 三、关节轴承



关节轴承是一种球面滑动轴承，其滑动接触表面是一个内球面和一个外球面，运动时可以在任意角度旋转摆动，它采用表面磷化、炸口、镶垫、喷涂等多种特殊工艺处理方法制作而成。关节轴承具有载荷能力大，抗冲击，抗腐蚀、耐磨损、自调心、润滑好等特点。通常，杆端关节轴承带有左或右阴螺纹（内）或阳螺纹（外）。

### 四、法兰轴承



外轮上带有法兰的系列产品，使轴问定位变得简单；不再需要轴承座，变得更经济。为了得到轴承的低摩擦扭矩、高刚性、良好的回转精度，使用了小外径的钢球。中空轴的使用，确保了轻量化和配线的空间。

### 五、直线轴承



直线轴承是一种直线运动系统，用于直线行程与圆柱轴配合使用。由于承载球与轴承外套点接触，钢球以最小的摩擦阻力滚动，因此直线轴承具有摩擦小，且比较稳定，不随轴承速度而变化，能获得灵敏度高、精度高的平稳直线运动。

### 六、平面推力球轴承



平面推力球轴承是一种承受轴向负荷的滚动轴承，其公称接触角大于45°，基本零件为轴圈、座圈和带或不带保持架的滚动体。独特的平面轴承沟道超精研技术，提高了轴承的性能。

## 非标系列轴承

### Non-standard Bearing Series



Item Code: **KT1601620**  
Bearing Model: S6005ZZ Steel  
Type: Stainless Steel  
Size: M6/11.5\*17\*5



Item Code: **KT1601808**  
Bearing Model: S1306 Steel  
Type: Stainless Steel  
Size: 30\*72\*19

## 包胶轴承系列

### Plastic Coated Bearing Series



Item Code: **KT1600564**  
Model: 605RS  
Bearing: GCr15 Bearing Steel & Stainless Steel  
Size: 5\*14\*5mm



Item Code: **KT1600745**  
Bearing Model: S605RS  
Steel Type: Stainless Steel  
Size: C5. 2x14x4mm



Item Code: **KT1602024**  
Model: 606Z  
Bearing: GCr15 Bearing Steel & Stainless Steel  
Size: C6\*18\*6mm



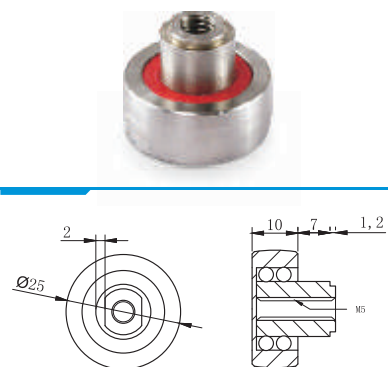
Item Code: **KT1601881**  
Bearing Model: S688RS Steel  
Type: Stainless Steel  
Size: M8/16.8\*17\*5



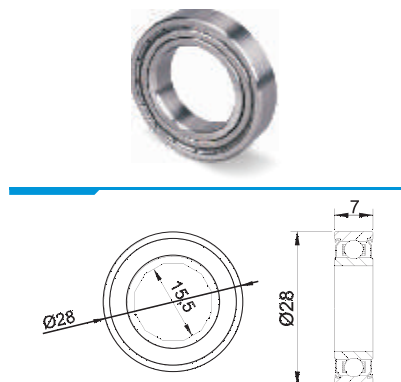
Item Code: **KT1600947**  
Bearing Model: S688RS Steel  
Type: Stainless Steel  
Size: M6/11.5\*17\*5



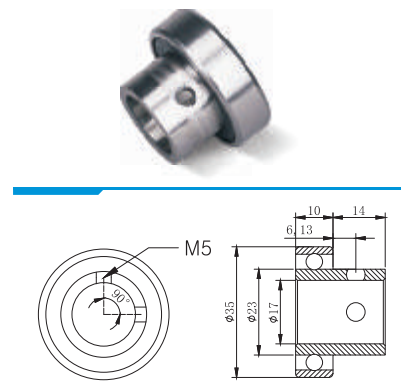
## 非标系列轴承 Non-standard Bearing Series



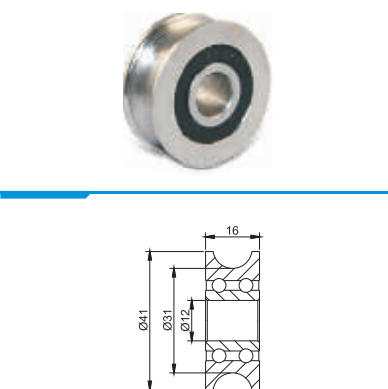
**KT1602030**  
Model: Non-standard bearing  
Material: Stainless Steel SUS316  
Size: M5\*25\*18.2mm



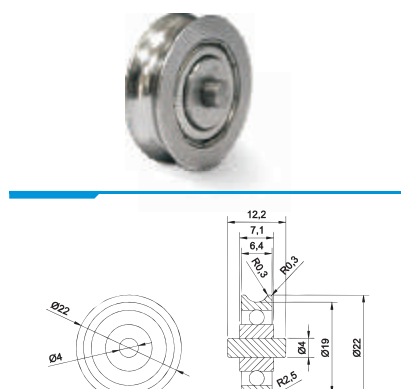
**KT1602034**  
Model: Non-standard 6902ZZ  
Material: Stainless Steel SUS420  
Size: 15.5\*28\*7mm



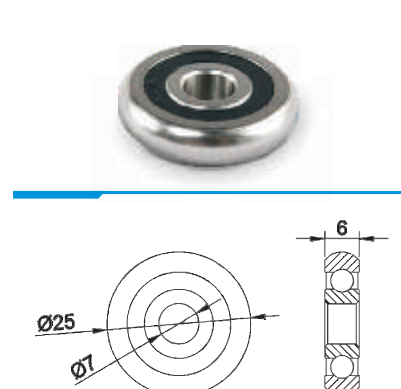
**KT1600152**  
Model: Non-standard S6003RS  
Material: Stainless Steel SUS420  
Size: 17\*35\*24mm



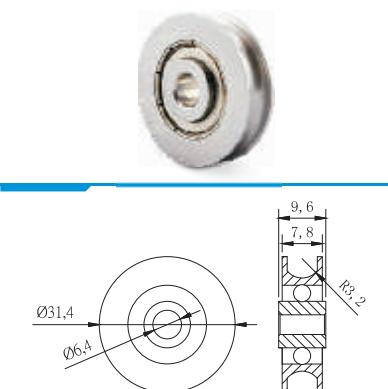
**KT1602029**  
Model: Non-standard S5201-2RS  
Material: Stainless Steel SUS420  
Size: 12\*41\*16mm



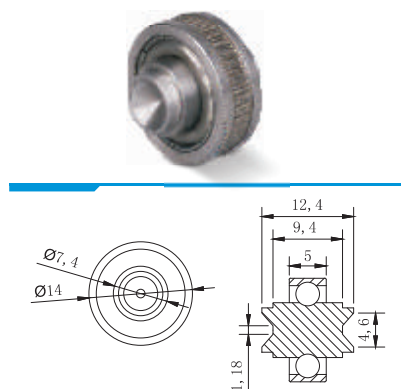
**KT1600677**  
Model: Non-standard 626ZZ  
Material: Stainless Steel SUS420  
Size: 4\*22\*7.1mm



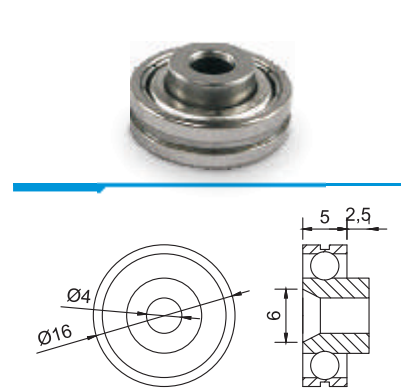
**KT1602028**  
Model: UC607R  
Material: Stainless Steel SUS420  
Size: 7\*25\*6mm



**KT1600436**  
Model: Non-standard S628ZZ  
Material: Stainless Steel SUS420  
Size: 6.4\*31.4\*7.8mm

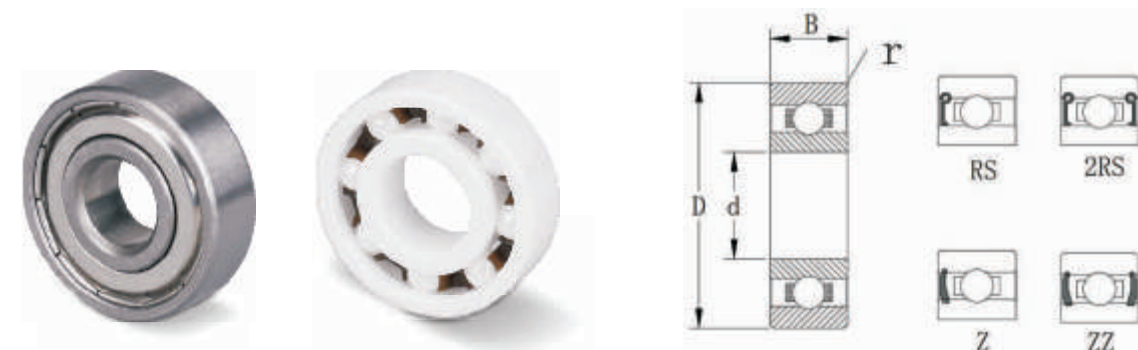


**KT1600088**  
Model: Non-standard 626ZZ  
Material: Stainless Steel SUS420  
Size: 7.4\*14\*12.4mm



**KT1600386**  
Model: Non-standard S626ZZ  
Material: Stainless Steel SUS420  
Size: 4\*16\*5mm

## 国标轴承 6000 DEEP GROOVE BALL BEARING SERIES



此系列轴承适用于载荷和装配轴相对较大而空间受制约的场地。根据用户要求，可提供开式轴承，带防尘盖、密封圈或止动环多种变型轴承，主要承受径向负荷，也可承受少量轴向负荷。适于高转速及要求低噪声，低振动的场合。轴径向游隙可选C2、C0、C3、C4。密封轴承配以多种润滑减摩性能优良的油脂，使其运转性能和使用寿命更为优越。

This series is used where space limitations are primary consideration and shafts are relatively large. Available with open, shields, seals or snap rings upon request. The main radial load, but also can withstand a small amount of axial load. Suitable for high speed, low noise, low vibration. Radial clearance is selected in accordance to applications ranging from C2, CO, C3, C4 fits Lubricated with good grease. the sealed bearing can acquire better operational and lift performance.

轴承型号 Bearing No.	内径 Bore		外径 O.D.		宽度 Width		倒角 Chamfer		额定载荷(KN) Load Rating		钢球参数 Ball Complement		极限转速 (转/分) Maxrunout speed		重量 Weight
	d	D	B	r/min	Dynamic	Static	No.	Size	Grease	Oil	kg				
	mm in	mm In	mm In	mm	Cr	Cor	mm	r/min	r/min						
603	3	.11811	9	.35433	3	.1181	0.15	0.49	0.22	7	1.588	40000	48000	0.0009	
604	4	.15748	12	.4727244	4	.1575	0.2	0.75	0.34	7	2.0	36000	44000	0.0021	
605	5	.19685	14	.5512	5	0.1969	0.2	1.02	0.49	7	2.381	32000	40000	0.0035	
606	6	.23622	17	.66929	6	.2362	0.3	1.13	0.56	6	3.175	30000	38000	0.006	
607	7	.27559	19	0.74803	6	.2362	0.3	2.01	1.05	6	3.97	28000	36000	0.008	
608	8	.31496	22	.86614	7	.2756	0.3	2.53	1.36	7	3.969	26000	34000	0.015	
609	9	.35433	24	.94488	7	.2756	0.3	2.57	1.36	7	3.969	24000	32000	0.016	
6000	10	.3937	26	1.02362	8	.3150	0.3	3.52	1.95	7	4.5	22000	30000	0.019	
6001	12	.47244	28	1.10236	8	0.315	0.3	3.93	2.23	8	4.763	19000	26000	0.021	
6002	15	.59055	32	1.2598	9	.3543	0.3	4.3	2.51	9	4.763	18000	24000	0.03	
6003	17	.66929	35	1.37795	10	.3937	0.3	4.62	2.79	10	4.763	17000	22000	0.04	
6004	20	.7874	42	1.65354	12	.4724	0.6	7.22	4.46	9	6.35	15000	19000	0.068	
6005	25	.98425	47	1.85039	12	.4724	0.6	7.74	4.96	10	6.35	14000	18000	0.079	
6006	30	1.1811	55	2.16535	13	0.5118	1.0	10.18	6.91	11	7.144	12000	15000	0.113	
6007	35	1.37795	62	2.44094	14	0.5512	1.0	12.47	8.66	11	7.938	1000	14000	0.149	
6008	40	1.5748	68	2.67717	15	0.5906	1.0	17	11.8	12	8	6000	11000	0.185	
6009	45	1.77165	75	2.95276	16	0.6299	1.0	21	14.8	12	9	5600	10000	0.23	
6010	50	1.9685	80	3.14961	16	0.6299	1.0	22	16.2	13	9	5000	9000	0.258	
6011	55	2.16535	90	3.54331	18	0.7087	1.5	30.2	21.8	12	11	4500	8000	0.362	
6012	60	2.3622	95	3.74016	18	0.7087	1.5	31.5	24.2	13	11	4000	7000	0.385	

## 国标轴承

### 6200 DEEP GROOVE BALL BEARING SERIES



此系列轴承适用于载荷和装配轴相对较大而空间受制约的场地。根据用户要求,可提供开式轴承、带防尘盖、密封圈或止动环多种变型轴承。主要承受径向负荷,也可承受少量轴向负荷。适于高转速及要求低噪声、低振动的场合。轴径向游隙可选C2、C0、C3、C4。密封轴承配以多种润滑减摩性能优良的油脂,使其运转性能和使用寿命更为优越。

This series is used where space limitations are primary consideration and shafts are relatively large. Available with open, shields, seals or snap rings upon request. The main radial load, but also can withstand a small amount of axial load. Suitable for high speed and low noise, low vibration. Radial clearance is selected in accordance to applications ranging from C2 C0, C3 C4 fits. Lubricated with good grease, the sealed bearing can acquire better operational and lift performance.

轴承型号 Bearing No.	内径 Bore		外径 O.D.		宽度 Width		倒角 Chamfer	额定载荷(KN) Load Rating		钢球参数 Ball Complement		极限转速(转/分) Maxrunout speed		重量 Weight
	d		D		B		r/min	Dynamic	Static	No.	Size	Grease	Oil	kg
	mm	in	mm	In	mm	In	mm	Cr	Cor		mm	r/min	r/min	
623	3	.11811	10	.3937	4	.1575	0.15	0.5	0.22	7	1.588	40000	49000	0.002
624	4	.15748	13	.51181	5	.1969	0.2	0.89	0.42	6	2.381	36000	45000	0.003
625	5	.19685	16	.62992	5	.1969	0.3	1.13	0.56	8	2.381	32000	40000	0.005
626	6	.23622	19	.74803	6	.2362	0.3	2.01	1.05	6	3.5	28000	36000	0.008
627	7	.27559	22	.86614	7	0.2756	0.3	2.53	1.36	7	3.969	26000	34000	0.014
628	8	.31496	24	.94488	8	0.315	0.3	2.57	1.36	7	3.969	24000	32000	0.016
629	9	.35433	26	1.02362	8	0.315	0.3	3.52	1.95	7	4.763	22000	30000	0.019
6200	10	.3937	30	1.1811	9	.3543	0.6	3.93	2.23	8	4.763	19000	26000	0.032
6201	12	.47244	32	1.25984	10	.3937	0.6	5.25	3.05	7	5.953	18000	24000	0.035
6202	15	.59055	35	1.37795	11	.4331	0.6	5.88	3.49	7	6.35	17000	22000	0.045
6203	17	.66929	40	1.5748	12	.4724	0.6	7.36	4.48	8	6.747	16000	20000	0.064
203KRR2	16.256	0.64	40	1.5748	18	288/12	0.6	7.4	5	8	6.747	15000	18000	0.07
6204	20	.7874	47	1.85039	14	0.5512	1.0	9.88	6.2	8	7.938	14000	18000	0.103
6205	25	.98425	52	2.04724	15	0.5906	1.0	10.78	6.98	9	7.938	12000	16000	0.127
6206	30	1.1811	62	2.44094	16	0.6299	1.0	14.97	10.04	9	9.525	10000	13000	0.202
6207	35	1.37795	72	2.83465	17	0.6693	1.1	19.75	13.67	9	11.112	6000	12000	0.25
6208	40	1.5748	80	3.14961	18	0.7087	1.1	29.5	18	9	12	5600	10000	0.27
6209	45	1.77165	85	3.34646	19	0.748	1.1	31.5	20.5	10	12	5000	9000	0.42
6210	50	1.9685	90	3.54331	20	0.7874	1.1	35	23.2	10	12.7	4800	8500	0.47

## 国标轴承

### 6300 DEEP GROOVE BALL BEARING SERIES



此系列轴承同6200系列功能相似,但球径更大,可使轴承承受更大的径向和轴向负荷。这一系列除开式轴承外,还有带防尘盖、密封圈或止动环等多种变型轴承。密封轴承的启动扭矩可以由轻、标准、重任意选用,径向游隙可选C2、C0、C3、C4。密封轴承配以多种润滑减摩性能优良的油脂,使其运转性能和使用寿命更为优越。

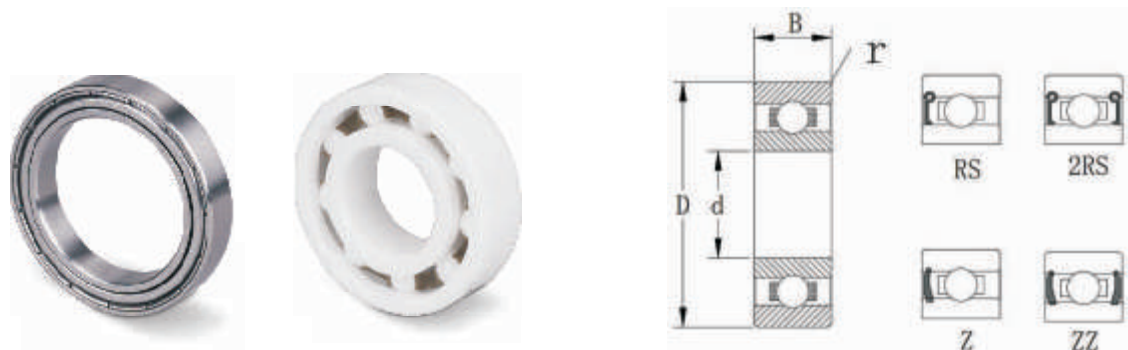
This series is similar in function to the 6200 series. Produced with larger ball complement enabling the bearing to withstand greater radial and axial loads for a given bore size. This series is available with open, shields, seals or snap rings upon request. Sealed bearings may be obtained with light, standard, or heavy starting torques. Radial clearance is selected in accordance to applications ranging from C2, Co, C3 C4 fits. Lubricated with good, the sealed bearings can acquire better operational and lift performance.

轴承型号 Bearing No.	内径 Bore		外径 O.D.		宽度 Width		倒角 Chamfer	额定载荷(KN) Load Rating		钢球参数 Ball Complement		极限转速(转/分) Maxrunout speed		重量 Weight
	d		D		B		r/min	Dynamic	Static	No.	Size	Grease	Oil	kg
	mm	in	mm	In	mm	In	mm	Cr	Cor		mm	r/min	r/min	
633	3	.11811	13	.51181	5	0.19685	0.2	0.13	0.49	6	2.381	44000	54000	3.2
634	4	.15748	14	.62992	5	0.19685	0.3	0.135	0.52	8	2.36	40000	49000	5.1
635	5	.19685	19	.74803	6	0.2362	0.3	2.01	1.05	7	3.5	28000	36000	0.008
636	6	.23622	22	.86614	7	0.2756	0.3	2.5	1.5	7	3.969	25000	32000	0.009
638	8	.31496	28	1.10236	9	0.3543	0.3	3.52	1.95	7	4.763	22000	30000	0.029
6300	10	.3937	35	1.37795	11	0.4331	0.6	5.88	3.47	7	6.35	18000	24000	0.0532
6301	12	.47244	37	1.45669	12	0.4724	1.0	7.48	4.65	6	7.938	17000	22000	0.0574
6302	15	.59055	42	1.65354	13	0.5118	1.0	8.8	5.43	7	7.938	16000	20000	0.0804
6303	17	.66929	47	1.85039	14	0.5512	1.0	10.45	6.56	7	8.731	15000	19000	0.1096
6304	20	.7874	52	2.04724	15	0.5906	1.1	12.26	7.81	7	9.525	14000	17000	0.1417
6305	25	.98425	62	2.44094	17	0.6693	1.1	17.22	11.39	7	11.5	12000	14000	0.2193
6306	30	1.1811	72	2.83465	19	0.748	1.1	20.77	14.17	8	12	10000	12000	0.3498
6307	35	1.37795	80	3.14961	21	0.8268	1.5	33.2	19.2	8	13.494	5600	10000	0.4
6308	40	1.5748	90	3.54331	23	0.9055	1.5	40.8	24	8	15.081	5000	9000	0.42
6309	45	1.77165	100	3.93701	25	0.9843	1.5	52.8	31.8	8	17.462	4500	8000	0.83



# 国标轴承

## 6700 DEEP GROOVE BALL BEARING SERIES



薄壁型轴承具有低摩擦扭矩，高刚性、良好的回转精度。使用了小外径的钢球和中空轴承，确保了轻和装配的空间。薄壁型轴承实现了极薄型的轴承断面，也实现了产品的小型化、轻量化。产品的多样性扩展了其用途范围。

Thin-walled bearings have these characteristics: low friction bearing torque, high rigidity, good swing accuracy. the used small diameter ball and the hollow shaft to ensure that the weight and assemble space. Achieve a very thin wall bearings thin section bearings also realized the product miniaturization and lightweight. Diversity of products extends the range of application.

轴承型号 Bearing No.	内径 Bore		外径 O.D.		宽度 Width		倒角 Chamfer	额定载荷(KN) Load Rating		极限转速 (转/分) Maxrunout speed		重量 Weight
	d	D	B	r/min	Dynamic	Static		Grease	Oil			
	mm	in	mm	In	mm	In	mm	Cr	Cor	r/min	r/min	kg
6700	10	0.3937	15	0.5906	4	0.1575	0.1	800	390	36000	42000	0.0019
6701	12	0.4724	18	0.7087	4	0.1575	0.2	850	530	32000	38000	0.0031
6702	15	0.5906	21	0.8268	4	0.1575	0.2	910	490	29000	34000	0.0036
6703	17	0.6693	23	0.9055	4	0.1575	0.2	960	610	26000	31000	0.004
6704	20	0.7874	27	1.063	4	0.1575	0.2	1030	720	23000	28000	0.0059
6705	25	0.9843	32	1.2598	4	0.1575	0.2	1090	830	19000	23000	0.007
6706	30	1.1811	37	1.4567	4	0.1575	0.2	1170	980	17000	20000	0.0083
6707	35	1.378	44	1.7323	5	0.1969	0.3	1850	1630	15000	17000	0.015
6708	40	1.5748	50	1.9685	6	0.2362	0.3	2519	2234			0.023
6709	45	1.7717	55	2.1654	6	0.2362	0.3	2577	2401			0.025
6710	50	1.9675	62	2.4409	6	0.2362	0.3	2666	2636			0.034

# 国标轴承

## 6800 DEEP GROOVE BALL BEARING SERIES



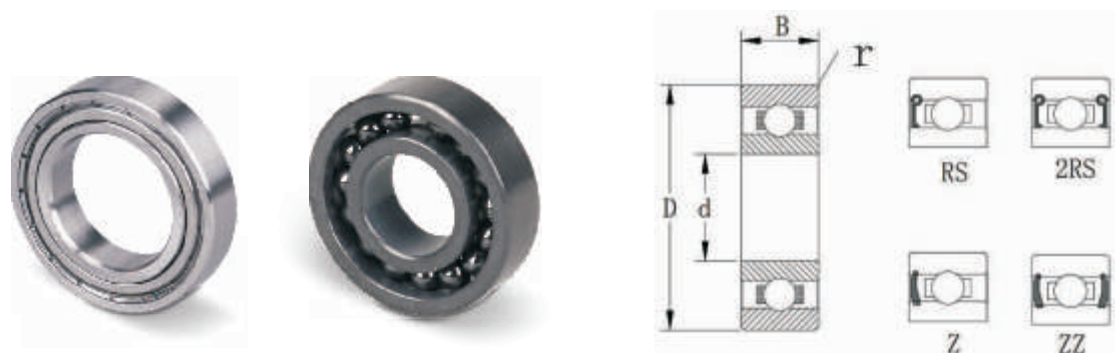
这一系列轴承承载能力比较好。密封轴承的启动扭矩可以由轻、标准、重任意选用，径向游隙可选C2、C0、C3、C4。密封轴承配以多种润滑减摩性能优良的油脂，使其运转性能和使用寿命更为优越。

This series bearings have better load capacity. Sealed bearings may be obtained with light, standard, or heavy starting torques. Radial clearance is selected in accordance to applications ranging from C2, C0, C3 C4 fits. Lubricated with good grease, the sealed bearings can acquire better operational and lift performance.

轴承型号 Bearing No.		内径 Bore		外径 O.D.		宽度 Width		倒角 Chamfer	额定载荷(KN) Load Rating		钢球参数 Ball Complement	极限转速 (转/分) Maxrunout speed		重量 Weight	
		d	D	B	r/min	Dynamic	Static		Grease	Oil					
		mm	in	mm	In	mm	In	mm	Cr	Cor	No.	Size mm	r/min	r/min	kg
681	Open	1	0.03937	3	0.11811	1	0.08937	0.07	0.1	0.03	6	0.6	130000	150000	0.0001
	Seal	1	0.03937	3	0.11811	1	0.03937	0.07	0.1	0.03	6	0.6	130000	150000	0.0001
681X	Open	1.5	0.059055	4	0.157480	1.2	0.047244	0.07	0.1	0.03	7	0.6	130000	150000	0.00014
	Seal	1.5	0.059055	4	0.157480	2	0.078740	0.07	0.1	0.03	7	0.6	130000	150000	0.00014
682	Open	2	0.07874	5	0.19685	1.5	0.05906	0.1	0.17	0.05	6	0.8	980000	110000	0.00015
	Seal	2	0.07874	5	0.19685	2.3	0.09055	0.1	0.17	0.05	6	0.8	980000	110000	0.0002
683	Open	3	.11811	7	.27559	2	.0789	0.1	0.3	0.12	7	1.2	45000	53000	0.0003
	Seal	3	.11811	7	.27559	3	.1181								0.00045
684	Open	4	.15748	9	.35433	2.5	.0984	0.1	0.5	0.22	7	1.588	39000	48000	0.0006
	Seal	4	.15748	9	.35433	4	.1575								0.0009
685	Open	5	.19685	11	.43307	3	.1181	0.15	0.6	0.28	9	1.588	35000	45000	0.001
	Seal	5	.19685	11	.43307	5	.1969								0.0016
686	Open	6	.23622	13	.51181	3.5	.1378	0.15	0.83	0.39	8	2.0	33000	42000	0.0018
	Seal	6	.23622	13	.51181	5	.1969								0.0025
687	Open	7	.27559	14	.55118	3.5	.1378	0.15	0.9	0.44	9	2.0	31000	40000	0.002
	Seal	7	.27559	14	.55118	5	.1969								0.0028
688	Open	8	.31496	16	.62992	4	.1575	0.2	1.23	0.63	9	2.381	29000	38000	0.0032
	Seal	8	.31496	16	.62992	5	.1969								0.004
689	Open	9	.35433	17	.66929	4	.1575	0.2	1.23	0.63	9	2.381	28000	36000	0.0035
	Seal	9	.35433	17	.66929	5	.1969								0.0043
6800		10	.3937	19	.74803	5	.1969	0.3	1.32	0.7	10	2.381	26000	34000	0.005
6801		12	.47244	21	.82677	5	.1969	0.3	1.47	0.84	12	2.381	22000	30000	0.006
63801		12	.47244	21	.82677	7	.2756	0.3	1.47	0.84	12	2.381	22000	30000	0.007
6802		15	.59055	24	.94488	5	.1956	0.3	1.59	0.98	14	2.381	20000	28000	0.007
6803		17	.66929	26	1.02362	5	1969	0.3	1.7	1.05	15	2.381	19000	30000	0.0075
6804		20	.7874	32	1.25984	7	.2758	0.30	2.68	1.74	14	3.175	17000	22000	0.0180
6805		25	.98425	37	1.45669	7	.2756	0.3	3.3	2.26	15	3.5	15000	18000	0.022
6806		30	1.1811	42	1.65354	7	.2756	0.3	4.55	3.4	19	3.175	13000	15000	0.026
6807		35	1.37795	47	1.85039	7	.2756	0.3	4.75	3.85	22	3.175	11000	13000	0.03
6808		40	1.5748	52	2.04724	7	0.2756	0.3	4.95	4.2	24	3.175	10000	12000	0.033

# 国标轴承

## 6900 DEEP GROOVE BALL BEARING SERIES



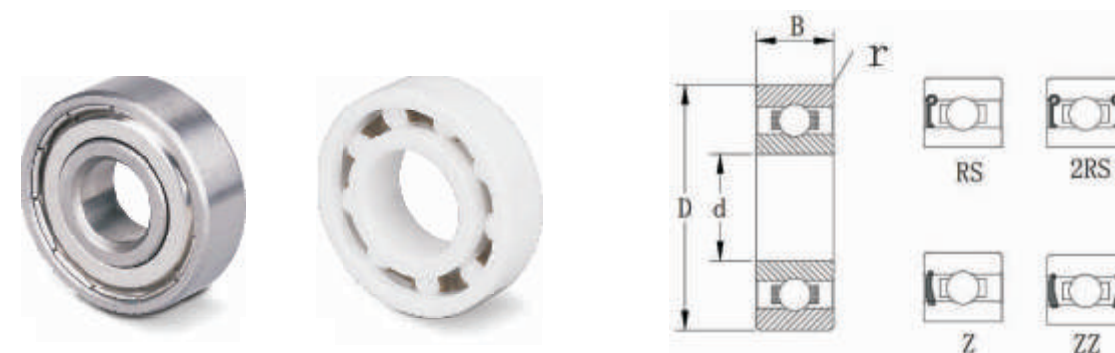
这一系列轴承承载能力比较好。密封轴承的启动扭矩可以由轻、标准、重任意选用，径向游隙可选C2、C0、C3、C4。密封轴承配以多种润滑减摩性能优良的油脂，使其运转性能和使用寿命更为优越。

This series bearings have better load capacity. Sealed bearings may be obtained with light, standard, or heavy starting torques. Radial clearance is selected in accordance to applications ranging from C2 C0, C3, C4 fits. Lubricated with good, the sealed bearings can acquire better operational and lift performance.

轴承型号 Bearing No.	孔径 (d)		外径(D)		宽度(B)		倒角半径 (R)		额定负荷 Rating Load		钢球参数 Ball Complement		极限速度 Limiting speed		重量 Weight
	mm	inch	mm	inch	mm	inch	mm	inch	Cr	Cor	No.	Size(mm)	Grease	Oil	kg
692	2	0.07874	6	0.23622	3	0.11811	0.15	0.33	0.1	6	7	1.0	86000	100000	0.0004
693	3	0.11811	8	0.31496	4	0.15748	0.15	0.55	0.17	6	7	1.3	64000	76000	0.0008
694	4	0.1575	11	0.4331	4	0.1575	0.15	0.006	0.715	0.276	7	2	45000	52000	0.0018
695	5	0.1969	13	0.5118	4	0.1575	0.2	0.008	1.08	0.43	8	2	34000	43000	0.0024
696	6	0.2362	15	0.5906	5	0.1969	0.2	0.008	1.35	0.53	8	2.381	32000	40000	0.0038
697	7	0.2756	17	0.6693	5	0.1969	0.2	0.008	1.61	0.715	9	2.381	30000	38000	0.0052
698	8	0.315	19	0.7480	6	0.2362	0.3	0.120	1.99	0.865	7	3.5	28000	36000	0.0073
699	9	0.3543	20	0.7874	6	0.2362	0.3	0.120	2.48	1.09	9	2.381	27000	34000	0.0082
6900	10	0.3937	22	0.8551	6	0.2362	0.5	0.020	2.7	1.27	12	2.381	25000	32000	0.009
6901	12	0.4724	24	0.9449	6	0.2362	0.5	0.020	2.89	1.46	9	3.5	20000	28000	0.011
6902	15	0.5906	28	1.1024	7	0.2756	0.5	0.020	4.1	2.06	10	3.969	19000	26000	0.16
6903	17	0.6693	30	1.1811	7	0.2756	0.5	0.020	4.65	2.58	11	3.969	18000	24000	0.18
6904	20	0.7874	37	1.4567	9	0.3543	0.5	0.020	6.4	3.7	11	4.763	17000	22000	0.036
6905	25	0.9843	42	1.6535	9	0.3543	0.5	0.020	7.05	4.56	13	4.763	14000	18000	0.042
6906	30	1.1811	47	1.8504	9	0.3543	0.6	0.024	7.25	5	14	4.763	12000	16000	0.148
6907	35	1.378	55	2.1654	10	0.3947	0.6	0.024	11.2	7.45	14	5.556	10000	14000	0.074
6908	40	1.5748	62	2.4409	12	0.4724	0.6	0.024	14.5	10.2	14	6.747	8000	12000	0.11
6909	45	1.7717	68	2.6771	12	0.4724	0.6	0.024	15.1	11.2	15	6.747	6000	10000	0.128
6910	50	1.9685	72	2.8346	12	0.4724	0.6	0.024	15.6	12.2	16	6.747	4000	8000	0.132
6911	55	2.1654	80	3.1496	13	0.5118	1.5	0.059	-	-	-	-	-	-	0.397
6912	60	2.3622	85	3.3465	13	0.5118	1.5	0.059	-	-	-	-	-	-	0.425
6913	65	2.5591	90	3.5433	13	0.5118	1.5	0.059	-	-	-	-	-	-	0.454
...	...	...	...	...	...	...	...	...	...	...	...	...	...	...	...
6920	100	3.937	140	5.5118	20	0.7874	2	0.079	-	-	-	-	-	-	1.73

# 国标轴承

## 1600,16000 DEEP GROOVE BALL BEARING SERIES



这一系列轴承在设计上同标准的英制系列轴承的尺寸可以相互转换。使用高碳钢、0级精度原材料，可提高经济型的电机质量。紧密配合的公差和设计改良的球体能增加轴承的负荷。这一系列有密封圈和防尘盖型。

This series is designed to be dimensionality inter-changeable with standard inch series bearings By using high carbon chrome steel and holding economy with electric motor quality Close tolerance and improved ball complement allow an increased load capacity. This series is available with shields and seals.

轴承型号 Bearing No.	内径 Bore		外径 O.D.		宽度 Width		倒角 Chamfer		额定载荷(KN) Load Rating		极限转速 (转/分) Maxrunout speed		重量 Weight
	d	mm	D	mm	B	mm	r/min	r/min	Dynamic		Grease r/min	Oil r/min	kg
									Cr	Cor			
1601	4.762	0.1875	17.462	0.1875	6.350	0.2500	0.300	0.012	1.511	0.724	30000	38000	0.005
1602	6.350	0.2500	17.462	0.2500	6.350	0.2500	0.300	0.012	1.511	0.724	30000	38000	0.006
1603	7.938	0.3125	22.225	0.3125	7.144	0.2812	0.300	0.012	2.547	1.342	26000	34000	0.011
1604	9.525	0.3750	22.225	0.3750	7.144	0.2812	0.380	0.015	2.547	1.342	22000	30000	0.130
1605	7.938	0.3125	23.019	0.3125	7.938	0.3125	0.380	0.012	2.547	1.342	22000	30000	0.140
1606	9.525	0.3750	23.019	0.3750	7.938	0.3125	0.300	0.015	2.547	1.342	22000	30000	0.150
1607	11.113	0.4375	23.019	0.4375	7.938	0.3125	0.300	0.015	3.556	1.938	21000	24000	0.160
1614	9.525	0.3750	28.575	0.3750	9.525	0.3750	0.300	0.025	3.921	2.245	19000	26000	0.035
1615	11.113	0.4375	28.575	0.4375	9.525	0.3750	0.300	0.025	3.921	2.245	19000	26000	0.034
1616	12.700	0.5000	28.575	0.5000	9.525	0.3750	0.300	0.025	3.921	2.245	19000	26000	0.030
1620	11.113	0.4375	34.925	0.4375	11.113	0.4375	0.300	0.025	5.880	2.490	17000	22000	0.050
1621	12.700	0.5000	34.925	0.5000	11.113	0.4375	0.300	0.025	5.880	3.490	17000	22000	0.048
1622	14.288	0.5625	34.925	0.5625	11.113	0.4375	0.600	0.025	5.880	3.490	17000	22000	0.046
1623	15.875	0.6250	34.925	0.6250	11.113	0.4375	0.600	0.025	5.880	3.490	17000	22000	0.040
1628	15.875	0.6250	41.275	0.6250	12.700	0.5000	0.600	0.025	7.232	4.450	15000	19000	0.072
1630	19.050	0.7500	41.275	0.7500	12.700	0.5000	0.600	0.032	7.232	4.450	15000	19000	0.065
1633	15.875	0.6250	44.450	0.6250	12.700	0.5000	0.600	0.032	7.232	4.450	15000	19000	0.092
1635	19.050	0.7500	44.450	0.7500	12.700	0.5000	0.600	0.032	7.232	4.450	15000	19000	0.085
16001	12	0.4724	28	1.1024	7.000	0.2756	0.300	0.025	5.100	2.400	27000	32000	0.024
16002	15	0.5906	32	0.5906	8.000	0.3150	0.300	0.025	5.600	2.550	22000	26000	0.025
16003	17	0.6693	35	0.6693	8.000	0.3150	0.300	0.025	6.820	3.380	20000	24000	0.032
16004	20	0.7874	42	0.7874	8.000	0.3150	0.300	0.025	7.900	4.500	18000	21000	0.052
16005	25	0.9843	47	0.9843	8.000	0.3150	0.300	0.032	8.800	5.600	15000	18000	0.059
16006	30	-	55	-	9.000	-	0.300	-	11.200	7.400	1300	15000	0.084
16007	35	-	62	-	9.000	-	0.300	-	12.200	8.800	11000	13000	0.107
16008	40	-	68	-	9.000	-	0.300	-	12.600	9.600	9800	12000	0.125
16009	45	-	75	-	10.000	-	0.600	-	15.600	12.200	8900	10000	0.155
16010	50	-	80	-	10.000	-	0.600	-	16.100	13.100	8200	9700	0.166
16011	55	-	90	-	11.000	-	0.600	-	19.400	16.200	7400	8800	0.207
16012	60	-	95	-	11.000	-	0.600	-	19.900	17.500	6900	9100	0.224
16013	65	-	100	-	11.000	-	0.600	-	20.500	18.600	6600	7800	0.241
16014	70	2.7559	110	4.3307	13.000	0.5118	0.600	-	30.100	25.600	7200	6100	0.380



## 国标轴承

### R SERIES INCH DEEP GROOVE BALL BEARING



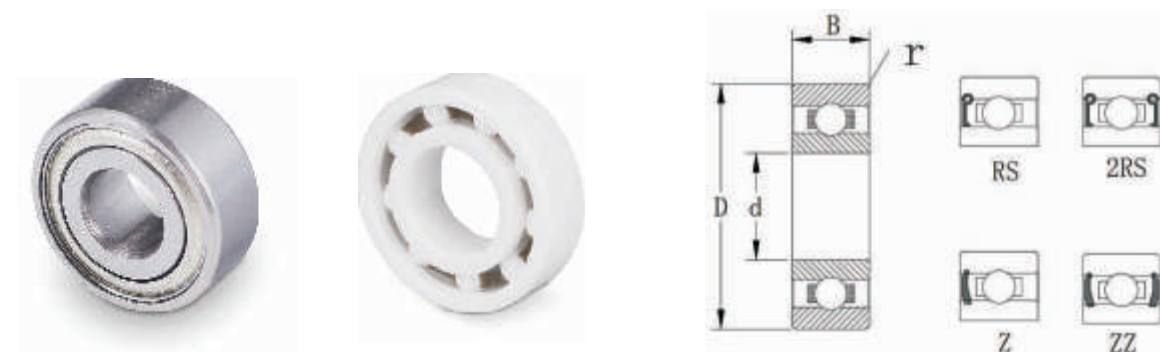
R 系列英制轴承的这种结构使轴承承受径向和轴向负荷。选择优化设计的保持架和球体可使这一系列轴承在高速马达上使用。可按客户要求，提供开式轴承，带防尘盖或密封圈轴承，密封轴承的宽度比开式的稍为宽点。

The construction of the R series enables these bearings to take a radial and axial load. The well designed ball complement and selection of retainers permit use of this series in speed motor applications. This series is produced open, shielded or sealed. Sealed bearings are made slightly wider as shown in the dimension table.

轴承型号 Bearing No.	孔径 (d)		外径(D)		宽度(B)		倒角半径 (R)		额定负荷 Rating Load		钢球参数 Ball Complement 大小(Size)	极限速度 Limiting speed		重量 Weight kg
	mm	inch	mm	inch	mm	inch	mm	inch	动态 (Cr)	静态 (Cor)		油脂 (Grease)	油 (Oil)	
R2	3.175	.1250	9.525	0.3750	3.97	.156	3.97	.156	0.3	.012	.218	56000	67000	0.002
R3	4.762	.1875	12.700	0.5000	3.97	.156	4.98	.196	0.3	.012	.485	43000	53000	0.0025
R4	6.350	.2500	15.875	0.6250	4.98	.196	4.98	.196	0.3	.012	.615	38000	45000	0.005
R6	9.525	.3750	22.225	0.8750	5.56	.219	7.14	.281	0.4	.016	1.410	32000	38000	0.010
R8	12.700	.5000	28.575	1.1250	6.35	.250	7.94	.313	0.4	.016	1.300	26000	32000	0.018
R10	15.875	.6250	34.925	1.3750	7.14	.281	8.73	.344	0.6	.024	3.285	22000	28000	0.031
R12	19.050	.7500	41.275	1.6250	7.94	.313	11.11	.438	0.6	.024	4.480	17000	20000	0.046
R14	22.225	.8750	47.625	1.8750	9.53	.375	12.70	.500	0.6	.024	5.850	13000	17000	0.076
R16	25.400	1.000	50.800	2.0000	9.53	.375	12.70	.500	0.6	.024	5.850	13000	17000	0.085
R18	28.575	1.125	53.975	2.1250	9.53	.375	12.70	.500	0.6	.024	8.300	10000	14000	0.090
R20	31.750	1.250	57.150	2.2500	9.53	.375	12.70	.500	0.6	.024	8.300	10000	14000	0.096
R22	34.925	1.375	63.500	2.5000	11.1	.437	14.29	.567	0.8	.032	10.500	9000	12000	0.133
R24	38.100	1.500	66.675	2.6250	11.1	.437	14.29	.567	0.8	.032	11.800	8500	11000	0.145
R156	4.763	0.188	7.938	0.3125	2.78	0.1094	3.18	0.125	0.10	0.004	-	-	-	0.00044
R166	4.763	0.188	9.525	0.3750	3.18	0.1250	3.18	0.125	0.10	0.004	-	-	-	0.00080
R168	6.350	0.250	9.525	0.3750	3.18	0.1250	3.18	0.125	0.30	0.004	-	-	-	0.00060
R188	6.350	0.250	12.700	0.5000	3.175	0.130	4.76	0.188	0.20	0.08	1.999	40000	50000	0.00153
R3A	4.762	0.188	12.700	0.5000	4.978	0.1960	4.980	0.196	0.30	0.012	2.381	1.31	0.485	0.00250
R4A	6.350	0.250	19.050	0.7500	5.556	0.2188	7.144	0.282	0.40	0.016	3.969	2.175	1.136	0.008
R8-7	11.113	0.428	28.575	1.1250	6.35	0.25			0.40	0.016	4.763	4.62	2.79	0.015
R188Z	6.350	0.250	12.700	0.5000	4.762	0.190	4.76	0.188	0.20	0.08	1.999	40000	50000	0.0016
99502H	15.875	0.625	34.925	1.375	-	-	11.00	0.433	0.80	0.030	5.953	4.620	2.79	0.042

## 国标轴承

### MR MINIATURE BALL BEARING SERIES



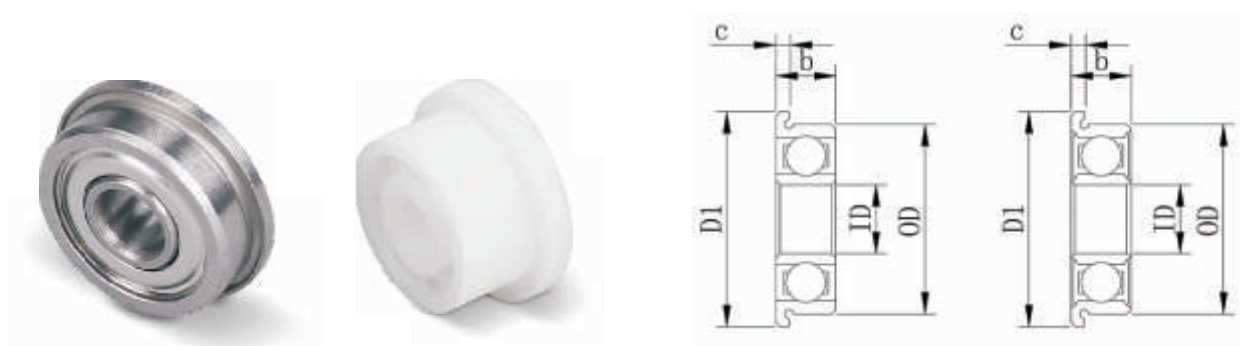
MR系列微型球轴承有英制和公制尺寸，有开式，防尘盖，密封圈。具有极端的噪声敏感，卓越的硬度和耐腐蚀性。我们的球轴承与AISI440C不锈钢材料制造。铬钢可用于在应用和环境中的耐腐蚀性是不是关键因素的应用程序。

Miniature ball bearings are available in inch and metric sizes, open or shielded. With extreme noise sensitive, superior hardness and corrosion resistance. our ball bearings are manufactured with AISI440C stainless steel material. Chrome steel is available for applications in uses and environments where corrosion resistance is not a critical factor.

轴承型号 Bearing No.	内径 ID (mm)	外径 OD(mm)	宽度 Width		圆角 Chamfer R	额定载荷 Rating Load		极限速度 Limiting speed		重量 Weight(g)
			Open	ZZ		Cr	Cor	Grease Lubricated	Oil Lubricated	
MR52	2	5	2	2.5	0.1	167	49	94	106	0.2
MR62	2	6	2.5	2.5	0.15	333	98	83	93	0.33
MR72	2	7	2.5	3	0.15	386	129	60	71	0.53
MR82	2.5	8	2.5	3	0.15	558	180	60	67	0.52
MR63	3	6	2	2.5	0.1	206	74	73	82	0.28
MR83	3	8	2.5	3	0.15	392	137	60	67	0.51
MR93	3	9	2.5	4	0.2	568	186	56	62	1.15
MR74	4	7	2	2.5	0.1	255	108	60	67	0.33
MR84	4	8	2	3	0.15	392	137	55	62	0.56
MR85	5	8	2	2.5	0.1	216	88	51	57	0.34
MR95	5	9	2.5	3	0.15	431	167	47	53	0.58
MR104	4	10	3	4	0.2	588	206	47	53	1.33
MR105	5	10	3	4	0.15	431	167	44	49	1.26
MR115	5	11	3.5	4	0.15	716	294	41	46	1.36
MR106	6	10	2.5	3	0.15	500	216	41	46	0.7
MR126	6	12	3	4	0.2	715	294	37	41	1.66
MR117	7	11	2.5	3	0.15	451	206	37	41	0.71
MR137	7	13	3	4	0.2	539	274	33	37	2.01
MR128	8	12	2.5	3.5	0.15	539	274	33	37	0.99
MR148	8	14	3.5	4	0.2	813	382	30	34	2.19

## 法兰轴承

MF MINIATURE BALL BEARING SERIES



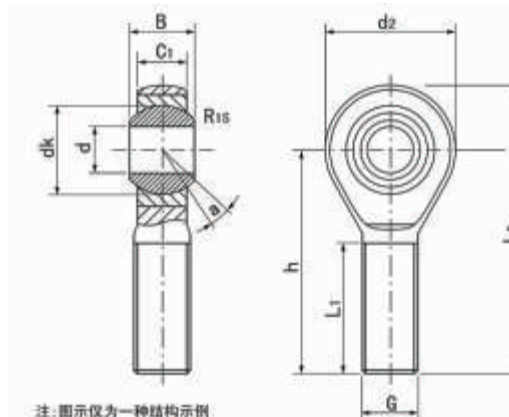
法兰轴承的凸缘使得轴承能够轴向定位在壳体中。轴承座直接作为的机器座肩，这样的设计安排是非常简洁，节省空间。法兰式不锈钢轴承可以有开式，防尘盖，密封圈等设计。

The flange bearing enables the bearings to be axially located in the housing. The design is very simple in design and saves space; the housing bore need not be so expensive to machine as housing shoulders are not required. flanged stainless steel bearings are available in an open design, a shielded version, with a Z shield at both sides.

轴承型号 Bearing No.	内径 ID (mm)	外径 OD(mm)	法兰外径 OD of Flange Side		宽度 Thickness(mm)		法兰厚度 Thickness of Flange		倒角 Chamfer	额定载荷 Rating Load		极限速度 Limiting speed		重量 Weight
			Open	ZZ	Open	ZZ	Open	ZZ		R	Cr	Cor	Grease Lubricated	
MF52	2	5	6.2		2	2.5	0.6	0.6	0.1	169	50	94	106	0.25
MF62		6	7.2		2.5	2.5	0.6	0.6	0.15	333	100	83	93	0.45
MF72		7	8.2		2.5	3	0.6	0.6	0.15	382	135	73	83	0.6
MF63	3	6	7.2		2	2.5	0.6	0.6	0.1	209	74	71	80	0.34
MF83		8	9.2		2.5	3	0.6	0.6	0.15	395	141	60	67	0.59
MF93		9	10.2	10.6	2.5	4	0.6	0.8	0.2	571	189	56	67	1.3
MF74	4	7	8.2		2	2.5	0.6	0.6	0.1	255	108	60	57	0.4
MF84		8	9.2		2	3	0.6	0.6	0.15	395	141	56	67	0.64
MF104		10	11.2	11.6	3	4	0.6	0.8	0.2	711	272	48	56	1.5
MF85	5	8	9.2		2	2.5	0.6	0.6	0.1	218	90	53	63	0.42
MF95		9	10.2		2.5	3	0.6	0.6	0.15	431	169	50	60	0.66
MF105		10	11.2	11.6	3	4	0.6	0.8	0.15	431	169	50	60	1.38
MF115	6	11	12.6		3	4	0.8	1	0.15	716	282	45	53	0.81
MF106		10	11.2		2.5	3	0.6	0.6	0.15	496	218	45	53	0.79
MF126		12	13.2	13.6	3	4	0.6	0.8	0.2	716	295	43	50	1.86
MF117	7	11	12.2		2.5	3	0.6	0.6	0.15	455	202	43	50	0.81
MF137		13	14.2	14.6	3	4	0.6	0.8	0.2	541	276	40	48	2.17
MF128	8	12	13.2	13.6	2.5	3.5	0.6	0.8	0.15	543	274	40	48	1.14
MF148		14	15.6		3.5	4	0.8	0.8	0.2	817	386	38	45	2.42

## 关节轴承

MALE THREAD ROD END BEARING · 鱼眼球头杆端关节轴承



注: 图示仅为一种结构示例

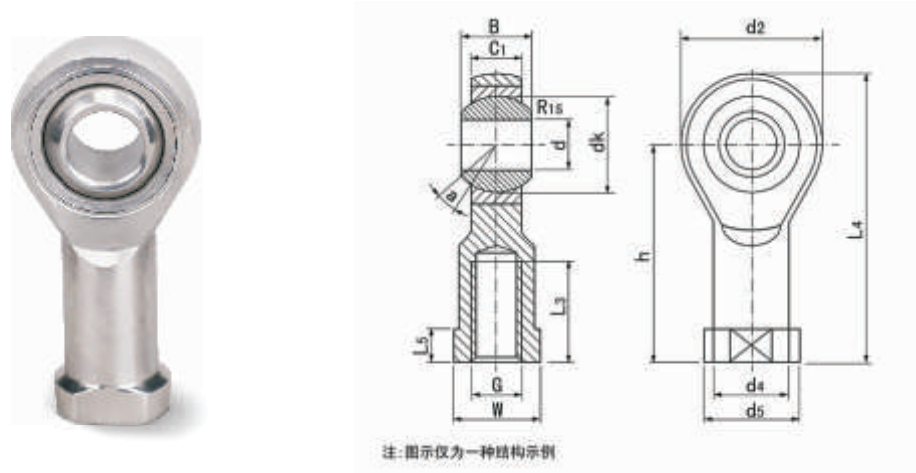
外螺纹杆端关节轴承包括一个孔状头，孔状头带有整体式杆端，构成了一个球面滑动轴承的杆端座。通常，外螺纹杆端关节轴承带有左旋（反牙）或右旋（正牙）螺纹。关节轴承具有载荷能力大，抗冲击，抗腐蚀、耐磨损、自调心、润滑好等特点。

型号 Bearing Number	尺寸 (Dimensions)											负荷KN Load ratings		重量kg Weight
	d	B	dk	c1 max	d2 max	G 6H	h	L1 min	L3 min	R15 min	a	动dyn.c	静stat.c	
SA5T/K	5	8	11.112	6	18	M5	33	19	42	0.3	13	5.7	6.0	0.013
SA6T/K	6	9	12.7	6.75	20	M6	36	21	46	0.3	13	7.2	7.65	0.015
SA8T/K	8	12	15.88	9	24	M8	42	25	54	0.3	14	11.6	12.9	0.034
SA10T/K	10	14	19.05	10.5	28	M10	48	28	62	0.6	13	14.5	18.0	0.071
SA12T/K	12	16	22.23	12	32	M12	54	32	70	0.6	13	17	24	0.11
SA14T/K	14	19	25.4	13.5	36	M14	60	36	78	0.6	16	24	31	0.13
SA16T/K	16	21	28.58	15	42	M16	66	37	87	0.6	15	28.5	39	0.22
SA18T/K	18	23	31.75	16.5	44	M18 × 1.5	72	41	90	0.6	15	42.5	47.5	0.29
SA20T/K	20	25	34.93	18	50	M20 × 1.5	78	45	103	0.6	14	42.5	57	0.36
SA22T/K	22	28	38.1	20	54	M22 × 1.5	84	48	111	0.6	15	57	68	0.49
SA25T/K	25	31	42.86	22	60	M24 × 2	94	55	124	0.6	15	68	85	0.65
SA28T/K	28	35	47.63	24	66	M27 × 2	103	62	136	0.6	15	86	107	0.87
SA30T/K	30	37	50.8	25	70	M30 × 2	110	66	145	0.6	17	88	114	1.1
SA35T/K	35	43	57.1	28	81	M36 × 2	140	85	180.5	0.6	16			1.64
SA40T/K	40	49	66.6	33	91	M42 × 2	150	90	195.5	1.0	17			2.4
SA50T/K	50	60	82.5	45	117	M48 × 2	185	105	243.5	1.0	12			4.8



## 关节轴承

FEMALE THREAD ROD END BEARING · 鱼眼杆端关节轴承

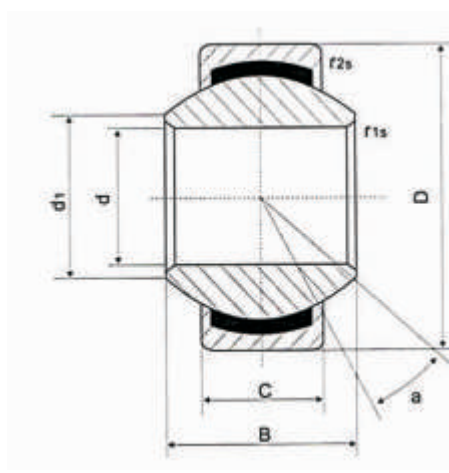


The rod end sleeve bearing includes a head with a one-piece rod end that forms the rod end of a spherical plain bearing. Typically, rod end bearings have a left or right female (female) or male (male). Joint bearing with load capacity, impact resistance, corrosion resistance, wear resistance self-aligning, lubrication and so on.

型号 Bearing Number	尺寸 (Dimensions)													负荷KN Load ratings		重量g Weight	
	d	d <sub>3</sub> 6H	B	C <sub>1</sub>	W	h <sub>1</sub>	d <sub>2</sub>	L <sub>4</sub>	L <sub>5</sub>	d <sub>4</sub>	d <sub>5</sub>	dk	L <sub>3</sub> min	a	动dyn.c		静stat.c
SI5T/K	5	M5×0.8	8	6	9	27	18	36	4	8.5	11	11.11	10	13	5.70	6.00	16
SI6T/K	6	M6×1.0	9	6.75	11	30	20	40	5	10	13	12.70	12	13	7.20	7.65	22
SI8T/K	8	M8×1.25	12	9	14	36	24	48	5	12.5	16	15.8753	16	14	11.6	12.9	47
SI10T/K	10	M10×1.5	14	10.5	17	43	28	57	6.5	15	19	19.05	20	13	14.5	18.0	77
SI10-1T/K	10	M10×1.25	14	10.5	17	43	28	57	6.5	15	19	19.05	20	13	14.5	18.0	77
SI12T/K	12	M12×1.75	16	12	19	50	32	66	6.5	17.5	22	22.225	22	13	17.0	24.0	100
SI12-1T/K	12	M12×1.25	16	12	19	50	32	66	6.5	17.5	22	22.225	22	13	17.0	24.0	100
SI14T/K	14	M14×2.0	19	13.5	22	57	36	75	8	20	25	25.40	25	16	24.0	31.0	160
SI14-1T/K	14	M4×1.5	19	13.5	22	57	36	75	8	20	25	25.40	25	16	24.0	31.0	160
SI16T/K	16	M16×2.0	21	15	24	64	40	84	8	22	27	28.575	28	15	28.5	39.0	220
SI16-1T/K	16	M16×1.5	21	15	24	64	40	84	8	22	27	28.575	28	15	28.5	39.0	220
SI18T/K	18	M18×1.5	23	16.5	27	71	44	93	10	25	31	31.75	32	15	42.5	47.5	320
SI20T/K	20	M20×1.5	25	18	30	77	50	102	10	27.5	34	34.925	33	14	42.5	57.0	420
SI22T/K	22	M22×1.5	28	20	32	84	54	111	12	30	38	38.10	37	15	57.0	68.0	540
SI25T/K	25	M24×2.0	31	22	36	94	60	124	12	33.5	42	42.85	42	15	68.0	85.0	720
SI28T/K	28	M27×2.0	35	24	41	103	66	136	14	37	46	47.60	51	15	86.0	107.0	820
SI30T/K	30	M30×2.0	37	25	41	110	70	145	15	40	50	50.80	51	17	88.0	114.0	1100
SI30-1T/K	30	M27×2.0	37	25	41	110	70	145	15	40	50	50.80	51	17	88.0	114.0	1100
SI35T/K	35	M36×2.0	43	28	50	125	81	165.5	17	46	58	57.10	56	16	101	206	1600
SI40T/K	40	M42×2.0	49	33	55	142	91	187.5	19	53	65	66.60	60	17	124	280	2400
SI50T/K	50	M48×2.0	60	45	65	160	117	218.5	23	65	75	82.50	65	12	308	485	5000

## 关节轴承

SPHERICAL PLAIN RADIAL BEARINGS · 单缝向心关节轴承 (中系列)



尺寸精度系指磷化之前和外围部缝之前的精度



GE G15 GS -2RS

两面带油封圈

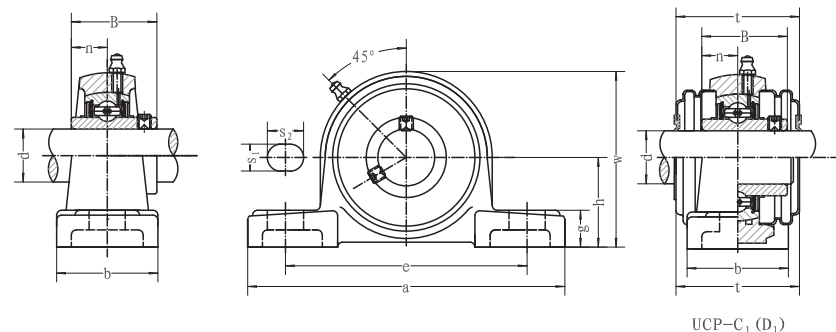
单缝外围有润滑油槽油孔

中系列内径15毫米

向心关节轴承

型号 Bearing Number	尺寸 Dimensions mm					额定负荷 Rating Load		a°	重量g Weight	
	d	D	B	C	dImim	动(Cr)	静(Cor)			
GE4E	4	12	5	3	6	2	10	16	0.0033	
GE5E	5	14	6	4	7	3.4	17	13	0.0038	
GE6E	6	14	6	4	8	3.4	17	13	0.0042	
GE8E	8	16	8	5	10	5.5	27	15	0.0075	
GE10E	10	19	9	6	13	8.1	40	12	0.011	
GE12E	12	22	10	7	15	10	54	10	0.015	
GE15ES	GE15ES-2RS	15	26	12	9	18	17	85	8	0.027
GE17ES	GE17ES-2RS	17	30	14	10	20	21	106	10	0.041
GE20ES	GE20ES-2RS	20	35	16	12	24	30	146	9	0.066
GE25ES	GE25ES-2RS	25	42	20	16	29	48	240	7	0.119
GE30ES	GE30ES-2RS	30	47	22	18	34	62	310	6	0.153
GE35ES	GE35ES-2RS	35	55	25	20	39	80	400	6	0.233
GE40ES	GE40ES-2RS	40	62	28	22	45	100	500	7	0.306
GE45ES	GE45ES-2RS	45	68	32	25	50	127	640	7	0.427
GE50ES	GE50ES-2RS	50	75	35	28	55	156	780	6	0.546
GE60ES	GE60ES-2RS	60	90	44	36	66	245	1220	6	1.04
GE70ES	GE70ES-2RS	70	105	49	40	77	315	1580	6	1.55
GE80ES	GE80ES-2RS	80	120	55	45	88	400	2000	6	2.31
GE90ES	GE90ES-2RS	90	130	60	50	98	490	2450	5	2.75
GE100ES	GE100ES-2RS	100	150	70	55	109	510	3050	7	4.45
GE110ES	GE110ES-2RS	110	160	70	55	120	555	3250	6	4.82
GE120ES	GE120ES-2RS	120	180	85	70	130	950	4750	6	8.05

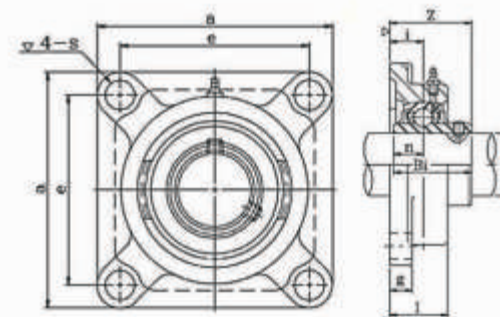
## 带座轴承 PILLOW BLOCK BEARING UCP200 SERIES



带座轴承是润滑脂密封型深沟球轴承和各种形状的轴承座组合而成的高精度组件产品。轴承组件可以通过几个螺栓直接安装到机械装置的主体上，具有调心功能，能够进行润滑脂的补充等，是一种安装使用都非常简便的产品。

带座轴承 型号 MODEL ON.	轴径Shaft d		基本尺寸DIMENSIONS (mm)										螺栓 Bolt size (mm)	重量 Weight (kg)
	(in.)	(mm)	h	L	e	B	v	u	g	w	Bi	n		
UCWP201 201-8	1/2	12	30.2	125	94	32	13	19	14	57	27.4	11.5	M10	0.46
UCWP202 202-10	5/8	15	30.2	125	94	32	13	19	14	57	27.4	11.5	M10	0.46
UCWP203 203-11	11/16	17	30.2	125	94	32	13	19	14	57	27.4	11.5	M10	0.44
UCP204-12 204	3/4	20	30.2	125	94	36	13	19	14	64	31	12.7	M10	0.56
UCP205-14 205-15 205-16	7/8 15/16 1	25	36.5	138	105	36	13	19	15	69.5	34	14.3	M10	0.66
UCP206-18 206 205-19 206-20	1-1/8 1-3/16 1-1/4	30	42.9	159	121	43	17	21	17	82	38.1	15.9	M12	1.02
UCP207-20 207-21 207-22 207 207-23	1-1/4 1-5/16 1-3/8 1-7/16	35	47.6	166	127	45	17	21	18	92	42.9	17.5	M12	1.26
UCP208-24 208-25 208	1-1/2 1-9/16	40	49.2	181	136	52	17	21	18	98	49.2	19	M12	1.64
UCP209-26 209-27 209-28 209	1-5/8 1-11/16 1-3/4	45	54	190	146	52	17	21	20	106	49.2	19	M12	1.88
UCP210-30 210-31 210	1-7/8 1-15/16	50	57.2	203	159	58	20	25	20	112	51.6	19	M16	2.3
UCP211-32 211-34 211 211-35	2 2-1/8 2-3/16	55	63.5	216	171	58	20	25	23	124	55.6	22.2	M16	2.82
UCP212-36 212 212-38 212-39	2-1/4 2-3/8 1-7/16	60	69.8	240	184	69	20	24	26	136	65.1	25.4	M16	4
UCP213-40 213	2-1/2	65	76.2	263	202	69	25	30	27	149	65.1	25.4	M20	4.92
UCP214-44 214	2-3/4	70	79.4	262	208	69	25	31	28	155	74.6	30.2	M20	0.34
UCP215 215-48	3	75	82.6	274	217	73	25	39	28	162	77.8	33.3	M20	6
UCP216		80	88.9	290	231	76	25	30	32	174	82.6	33.3	M20	7.3
UCP217-52 217	3-1/4	85	95.2	312	247	83	25	28	34	187	85.7	34.1	M20	9.28
UCP218-56 218	3-1/2	90	101.6	325	262	86	27	32	35	198	96	39.7	M20	10.64

## 带座轴承 PILLOW BLOCK BEARING UCF200 SERIES



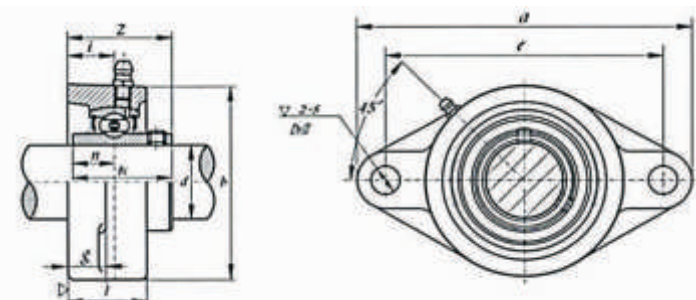
Block bearings are greased-sealed deep groove ball bearings and various shapes of the bearing seat combination of high-precision components products. The bearing assembly can be directly mounted to the main body of the machine with several bolts, with the centering function, grease replenishment, etc. It is a very easy product to install and use.

带座轴承 型号 MODEL ON.	轴径Shaft d		基本尺寸DIMENSIONS (mm)								螺栓 Bolt size (mm)	重量 Weight (kg)
	(in.)	(mm)	a	e	i	g	l	s	Bi	n		
UCWF201 201-8	1/2	12	77	54	15	11	25	12	27.4	11.5	M10	0.40
UCWF202 202-10	5/8	15	77	54	15	11	25	12	27.4	11.5	M10	0.40
UCWF203 203-11	11/16	17	77	54	15	11	25	12	27.4	11.5	M10	0.38
UCF204-12 204	3/4	20	85	64	15	11	25.5	12	31	12.7	M10	0.48
UCF205-14 205-15 205-16	7/8 15/16 1	25	94	70	16	13	27	12	34	14.3	M10	0.58
UCF206-18 206 205-19 206-20	1-1/8 1-3/16 1-1/4	30	107	83	18	13	31	12	38.1	15.9	M10	0.88
UCF207-20 207-21 207-22 207 207-23	1-1/4 1-5/16 1-3/8 1-7/16	35	116	92	19	15	33	14	42.9	17.5	M12	1.14
UCF208-24 208-25 208	1-1/2 1-9/16	40	129	102	21	15	35	16	49.2	19	M14	1.44
UCF209-26 209-27 209-28 209	1-5/8 1-11/16 1-3/4	45	135	105	22	16	37	16	49.2	19	M14	1.64
UCF210-30 210-31 210	1-7/8 1-15/16	50	142	111	22	16	38	16	51.6	19	M14	1.98
UCF211-32 211-34 211 211-35	2 2-1/8 2-3/16	55	161	130	25	18	41	19	55.6	22.2	M16	2.58
UCF212-36 212 212-38 212-39	2-1/4 2-3/8 1-7/16	60	174	143	29	18	46	19	65.1	25.4	M16	3.32
UCF213-40 213	2-1/2	65	185	149	30	22	48	19	65.1	25.4	M16	4.28
UCF214-44 214	2-3/4	70	191	152	31	22	50	19	74.6	30.2	M16	4.66
UCF215-47 215 215-48	2-15/16 3	75	198	159	34	22	52	19	77.8	33.3	M16	5.48
UCF216		80	206	165	34	22	54	23	82.6	33.3	M20	6.20
UCP217-52 217	3-1/4	85	218	175	36	24	59	23	85.7	34.1	M20	7.72
UCF218-56 218	3-1/2	90	233	187	40	25	64	23	96	39.7	M20	9.82



## 带座轴承

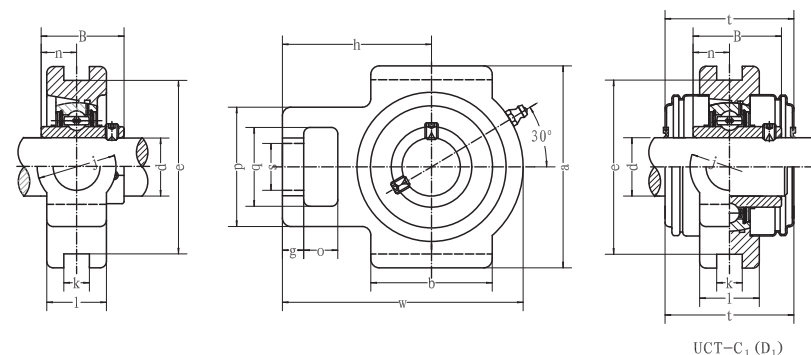
### PILLOW BLOCK BEARING UCFL200 SERIES



带座轴承 型号 MODEL ON.	轴径Shaft		基本尺寸DIMENSIONS (mm)									螺栓 Bolt size (mm)	重量 Weight (kg)
	d (in.)	d (mm)	a	e	i	g	l	s	b	Bi	n		
UCWFL201 201-8	1/2	12	100	76.5	15	11	27	11.5	57	30.9	11.5	M10	0.38
UCWFL202 202-10	5/8	15	100	76.5	15	11	27	11.5	57	30.9	11.5	M10	0.38
UCWFL203 203-11	11/16	17	100	76.5	15	11	27	11.5	57	30.9	11.5	M10	0.36
UCFL204-12 204	3/4	20	112	90	15	11	26	12	59	33.3	12.7	M10	0.36
UCFL205-14 205-15 205 205-16	7/8 15/16 1	25	128	99	16	13	27	16	66	35.7	14.3	M14	0.50
UCFL206-18 206 205-19 206-20	1-1/8 1-3/16 1-1/4	30	148	117	18	13	30	16	79	40.2	15.9	M14	0.76
UCFL207-20 207-21 207-22 207 207-23	1-1/4 1-5/16 1-3/8 1-3/8	35	159	130	19	15	31.5	16	89	44.1	17.5	M14	0.96
UCFL208-24 208-25 208	1-7/16 1-1/2 1-9/16	40	174	144	21	15	34	16	99	51.2	19	M14	1.28
UCFL209-26 209-27 209-28 209	1-5/8 1-11/16 1-3/4	45	187	148	22	16	36	19	107	52.2	19	M16	1.63
UCFL210-30 210-31 210	1-7/8 1-15/16	50	196	157	22	16	38	19	114	54.6	19	M16	1.73
UCFL211-32 211-34 211 211-35	2 2-1/8 2-3/16	55	222	184	25	18	41	19	128	58.4	22.2	M16	2.44
UCFL212-36 212 212-38 212-39	2-1/4 2-3/8 1-7/16	60	250	202	29	18	48	23	140	68.7	25.4	M20	3.70
UCFL213-40 213	2-1/2	65	258	210	30	22	50	23	155	69.7	25.4	M20	4.76
UCFL214-44 214	2-3/4	70	265	216	31	22	54	23	160	75.4	30.2	M20	5.30
UCFL215-47 215 215-48	2-15/16 3	75	275	225	34	22	56	23	165	78.5	33.3	M20	5.85
UCFL216		80	290	233	34	22	58	25	180	83.3	33.3	M22	7.00
UCFL217-52 217	3-1/4	85	305	248	36	24	63	25	190	87.6	34.1	M22	9.80
UCFL218-56 218	3-1/2	90	320	265	40	25	68	25	205	96.3	39.7	M22	12.40

## 带座轴承

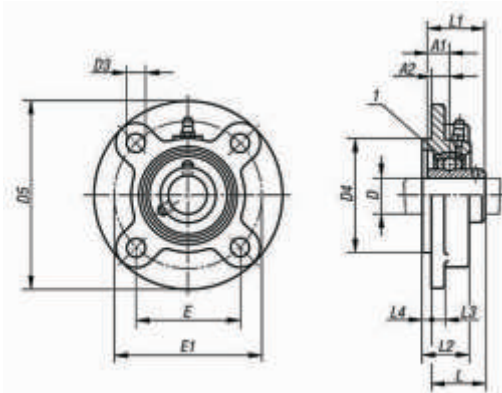
### PILLOW BLOCK BEARING UCT200 SERIES



带座轴承 型号 MODEL ON.	轴径Shaft		基本尺寸DIMENSIONS (mm)														重量 Weight (kg)	
	d (in.)	d (mm)	o	g	p	q	s	b	k	e	a	w	i	l	n	Bi		n
UCWT201 201-8	1/2	12	12	9	46	27	18	46	12	52	62	78	29	20	50	27.4	11.5	0.40
UCWT202 202-10	5/8	15	12	9	46	27	18	46	12	52	62	78	29	20	50	27.4	11.5	0.40
UCWT203 203-11	11/16	17	12	9	46	27	18	46	12	52	62	78	29	20	50	27.4	11.5	0.40
UCT204-1 204	3/4	20	16	10	50	32	19	51	12	76	89	92	82	20	61	31	12.7	0.64
UCT205-14 205-15 205 205-16	7/8 15/16 1	25	16	10	50	32	19	51	12	76	89	96	32	22	62	34.1	14.3	0.66
UCT206-18 206 205-19 206-20	1-1/8 1-3/16 1-1/4	30	16	10	56	37	22	57	12	89	102	110	37	26	70	38.1	15.9	1.04
UCT207-20 207-21 207-22 207 207-23	1-1/4 1-5/16 1-3/8 1-7/16	35	16	13	62	37	22	64	12	89	102	126	37	28	78	42.9	17.5	1.34
UCT208-24 208-25 208	1-1/2 1-9/16	40	19	16	81	49	29	83	16	102	114	143	49	31	88	49.2	19	2.00
UCT209-26 209-27 209-28 209	1-5/8 1-11/16 1-3/4	45	19	16	81	49	29	83	16	102	117	143	49	33	87	49.2	19	2.08
UCT210-30 210-31 210	1-7/8 1-15/16	50	19	16	81	49	29	86	16	102	117	148	49	35	90	51.6	19	2.20
UCT211-32 211-34 211 211-35	2 2-1/8 2-3/16	55	25	19	100	64	35	95	22	130	146	170	64	36	106	55.6	22.2	3.42
UCT212-36 212 212-38 212-39	2-1/4 2-3/8 1-7/16	60	32	19	100	64	35	102	22	130	146	192	64	40	119	65.1	25.4	4.12
UCT213-40 213	2-1/2	65	32	21	110	70	41	121	26	151	167	219	70	43	137	65.1	25.4	6.18
UCT214-44 214	2-3/4	70	32	21	110	70	41	121	26	151	167	222	70	44	137	74.6	30.2	6.20
UCT215-47 215 215-48	2-15/16 3	75	32	21	110	70	41	121	26	151	167	227	70	48	140	77.8	33.3	6.76
UCT216		80	32	21	110	70	41	121	26	165	184	232	70	51	140	82.6	33.3	7.74
UCT217-52 217	3-1/4	85	38	29	123	73	48	157	30	173	198	260	73	52	162	85.7	34.1	10.44
UCT218-56 218	3-1/2	90	40	30	130	80	48	140	30	190	215	273	80	56	170			12.64

## 带座轴承

### PILLOW BLOCK BEARING UCFC200 SERIES

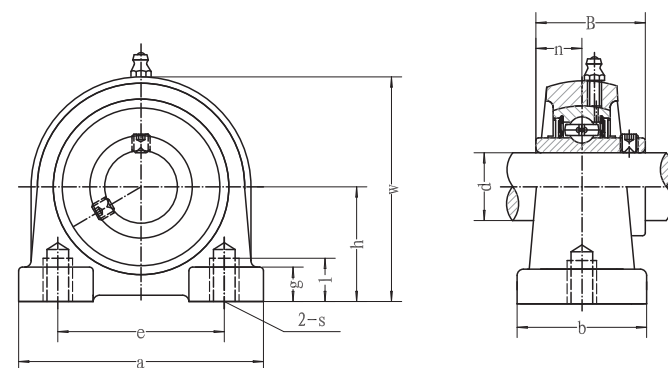


带座轴承是润滑脂密封型深沟球轴承和各种形状的轴承座组合而成的高精度组件产品。轴承组件可以通过几个螺栓直接安装到机械装置的主体上，具有调心功能，能够进行润滑脂的补充等，是一种安装使用都非常简便的产品。

带座轴承 型号 MODEL ON.	轴径Shaft d (mm)	基本尺寸DIMENSIONS (mm)											螺栓 Bolt size (mm)	重量 Weight (kg)	
		a	p	e	i	s	j	k	g	f	z	Bi			n
UCWFC201	12	90	70	49.5	9	10	4	7	19.5	55	28.3	27.4	11.5	8	0.64
UCWFC202	15	90	70	49.5	9	10	4	7	19.5	55	28.3	27.4	11.5	8	0.60
UCWFC203	17	90	70	49.5	9	10	4	7	19.5	55	28.3	27.4	11.5	8	0.58
UCFC204	20	99	78	55.1	10	12	5	7	21	62	28.3	31	12.7	10	0.60
UCFC205	25	114	90	63.6	10	12	6	7	21	70	28.7	34.1	14.3	10	0.84
UCFC206	30	124	100	70.7	10	12	8	8	22	80	32.2	38.1	15.9	10	1.10
UCFC207	35	134	110	77.8	11	14	8	9	24	90	36.4	42.6	17.5	12	1.40
UCFC208	40	144	120	84.8	11	14	10	9	24	100	41.2	49.2	19	12	1.74
UCFC209	45	159	132	93.3	10	16	12	14	24	105	40.2	49.2	19	14	2.30
UCFC210	50	164	138	97.6	10	16	12	14	25	110	42.6	51.6	19	14	2.60
UCFC211	55	186	150	106.1	13		12	15	28	125	48.4	55.6	22.2	16	3.54
UCFC212	60	194	160	113.1	17	19	12	15	33	135	56.7	65.1	25.4	16	4.40
UCFC213	65	204	170	120.2	16	19	14	15	34	145	56.7	65.1	25.4	16	5.00
UCFC214	70	214	177	125.1	17	19	14	18	36	150	61.4	74.6	30.2	16	6.02
UCFC215	75	218	184	130.1	18	19	16	18	38	160	62.5	77.8	33.3	18	6.56
UCFC216	80	238	200	141.4	18	23	16	18	38	170	67.3	82.6	33.3	20	7.90
UCFC217	85	248	208	147.1	18	23	18	20	40	180	69.6	85.7	34.1	20	9.80
UCFC218	90	263	220	155.5	22	23	18	20	44	190	78.3	96	39.7	20	11.04

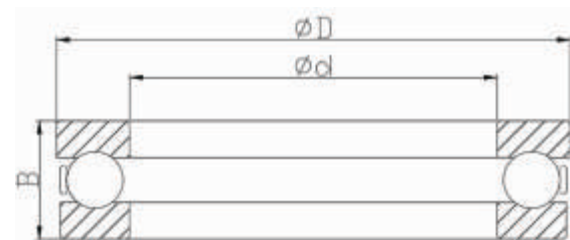
## 带座轴承

### PILLOW BLOCK BEARING UCFC200 SERIES





## 推力球轴承 511 THRUST BEARING SERIES

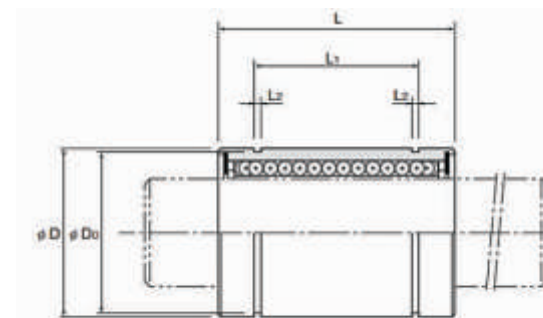


推力球轴承由轴圈、座圈、滚球及保持架组件构成。此轴承不是自保持的；滚球保持架组件以及轴承圈因此能够彼此独立安装。除了平面轴圈系列，还有带球面座圈系列以补偿静态不对中。这些设计通常用于连接支承垫圈。推力球轴承有单向以及双向结构。两种结构设计都可以支持高轴向力但不能承担径向负荷。

Thrust ball bearings comprise shaft locating washers, housing locating washers and ball and cage assemblies. The bearings are not self-retaining; the ball and cage assembly and bearing washers can therefore be fitted independently of each other. In addition to series with flat washers there are also series with spherical housing locating washers for compensation of static misalignment. These designs are normally used in conjunction with support washers. Thrust ball bearings are available in single and double direction designs. Both designs can support high axial forces, but must not be subjected to radial loads.

轴承型号 Bearing No.	外型尺寸 Main Dimension			额定载荷(KN) Load Rating		极限转速 speed Rating		重量 Weight kg
	d	D	B	Dynamic	Static	Reference Speed	Limiting Speed	
				Cr	Cor			
				kN		r/min		
51100	10	24	9	9.95	15.3	9500	13000	0.020
51101	12	26	9	10.4	16.6	9000	13000	0.022
51102	15	28	9	10.6	18.3	8500	12000	0.024
51103	17	30	9	11.4	21.2	8500	12000	0.026
51104	20	35	10	15.1	29	7500	10000	0.039
51105	25	42	11	18.2	39	6300	9000	0.060
51106	30	47	11	19	43	6000	8500	0.069
51107	35	52	12	19.9	51	5600	7500	0.080
51108	40	60	13	26	63	5000	7000	0.12
51109	45	65	14	26.5	69.5	4500	6300	0.15
51110	50	70	14	27	75	4300	6300	0.16
51111	55	78	16	30.7	85	3800	5300	0.24
51112	60	85	17	41.6	122	3600	5000	0.30
51204	20	40	14	17.16	30.01	4500	6000	0.075
51205	25	47	15	21.38	40.14	4000	5300	0.105
51206	30	52	16	21.65	43.23	3600	4800	0.128
51207	35	62	18	30.12	62.24	3000	4000	0.209
51208	40	68	19	36.15	78.26	2800	3800	0.258
51209	45	73	20	36.73	83.19	2600	3600	0.3
21210	50	78	22	37.34	88.54	2400	3400	0.366
51211	55	90	25	52.04	126.09	1900	2800	0.584
51212	60	95	26	56.03	142.26	1900	2600	0.662
51213	65	100	27	57.61	150.16	1800	2600	0.738
51214	70	105	27	56.61	150.16	1800	2600	0.774

## 直线滚子轴承 LINEAR ROLLER BEARING SERIES



直线滚子轴承与导轨的组合适合于定位和非定位布置，并且无限行程。在封闭式布置中可抵抗各方向的力及围绕各轴的扭矩。它们的承载能力非常高但是空间要求很小。导轨系统可以通过调整楔预载，预载后刚度极高。因为引导系统布置多样，所以在通用机械中有着广泛多样的应用，在机床中，尤其是要求高位置精度以及长行程时。

Linear roller bearings are suitable in conjunction with guide ways for locating and non-locating bearing arrangements and form a bearing arrangement system for linear motion with unlimited stroke length. In closed arrangements, they can support loads from all directions and moments about all axes. their load carrying capacity is extremely high and the space required is very small. The guidance systems can be preloaded by adjusting gibs and have extremely high rigidity when preloaded. Since the guidance elements have a versatile range of possible arrangements, linear recirculating roller guidance systems are suitable for numerous applications in general machine building, especially for linear guidance systems in machine tools where high guidance and positioning accuracies are required over long traverse distances.

轴承型号 Bearing No.	钢珠条数 Number Of Ball	外型尺寸主要尺寸及精度 Main Dimensions(mm)									径向游隙 ( $\mu\text{m}$ )	额定载荷 Basic Load Rating		重量 Weight g
		Inscribed Circle	Outer Diameter		Length		Out Locking Groove		W	Radial Clearance Max		C(kgf)	Co(kgf)	
			dr	D	Tolerance	L	Tolerance	B						
LM4UU	4	4	8	0/-11	12	0/-0.2		0/-0.2			-5	9	13	1.9
LM5UU	4	5	10	0/-11	15	0/-0.2	10.2	0/-0.2	9.6	1.1	-5	17	21	4
LM6UU	4	6	12	0/-11	19	0/-0.2	13.5	0/-0.2	11.5	1.1	-5	21	27	7.6
LM8SUU	4	8	15	0/-11	17	0/-0.2	11.5	0/-0.2	14.3	1.1	-5	18	23	10.4
LM8UU	4	8	15	0/-11	24	0/-0.2	17.5	0/-0.2	14.3	1.1	-5	27	41	15
LM10UU	4	10	19	0/-13	29	0/-0.2	22	0/-0.2	18	1.3	-5	38	56	29.5
LM12UU	4	12	21	0/-13	30	0/-0.2	23	0/-0.2	20	1.3	-5	42	61	31.5
LM13UU	4	13	23	0/-13	32	0/-0.2	23	0/-0.2	22	1.3	-7	52	79	43
LM16UU	5	16	28	0/-13	37	0/-0.2	26.5	0/-0.2	27	1.6	-7	79	120	69
LM20UU	5	20	32	0/-16	42	0/-0.2	30.5	0/-0.2	30.5	1.6	-9	88	140	87
LM25UU	6	25	40	0/-16	59	0/-0.2	41	0/-0.2	38	1.9	-9	100	160	220
LM30UU	6	30	45	0/-16	64	0/-0.3	44.5	0/-0.3	43	1.9	-9	160	280	250
LM35UU	6	35	52	0/-19	70	0/-0.3	49.5	0/-0.3	49	2.1	-13	170	320	390
LM40UU	6	40	60	0/-19	80	0/-0.3	60.5	0/-0.3	57	2.1	-13	220	410	585
LM50UU	6	50	80	0/-19	100	0/-0.3	74	0/-0.3	76.5	2.6	-13	390	810	1580
LM60UU	6	60	90	-0.022	110	0/-0.3	85	0/-0.3	86.5	3.2	-16	480	1020	1860

## 法兰直线轴承系列 FLANGE LINEAR BEARING SERIES

LMF... UU LMK... UU LMH... UU



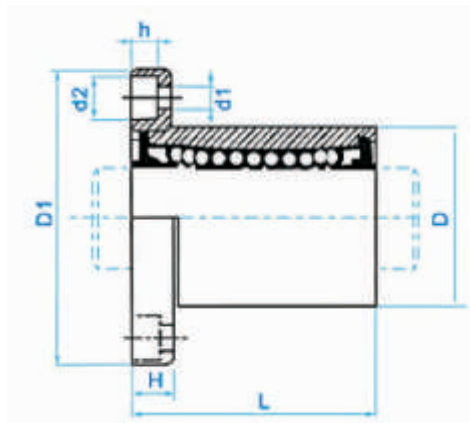
LMF... UU



LMK... UU



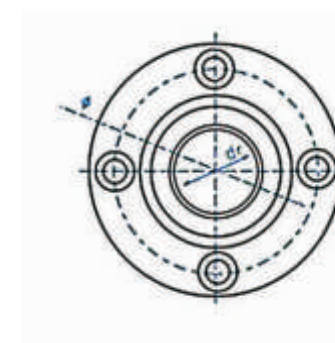
LMH... UU



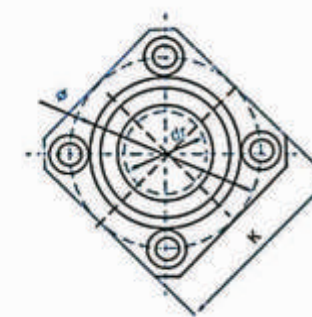
型号			钢球列数 No of ball rows	重量* Weight (g)	许用径向间隙 Radial (max)	基本额定载荷 Basic Load Rating		内径ID	
圆形 Round	方形 Squareness	椭圆形 Oval				额定动载荷 C(N)	额定静载荷 Co(N)	Dr (mm)	公差
LMF6UU	LMK6UU	LMH6UU	4	26.5	-5	200	260	6	
LMF8SUU	LMK8SUU	LMH8SUU	4	34	-5	170	220	8	
LMF8UU	LMK8UU	LMH8UU	4	40	-5	260	400	8	
LMF10UU	LMK10UU	LMH10UU	4	78	-5	370	540	10	0-9
LMF 12UU	LMK 12UU	LMH 12UU	4	76	-5	410	590	12	
LMF 13UU	LMK 13UU	LMH 13UU	4	94	-7	500	770	13	
LMF 16UU	LMK 16UU	LMH 16UU	5	134	-7	770	1170	16	
LMF 20UU	LMK 20UU	LMH 20UU	5	180	-9	860	1370	20	
LMF 25UU	LMK 25UU	LMH 25UU	6	340	-9	980	1560	25	0-10
LMF 30UU	LMK 30UU	LMH30UU	6	460	-9	1560	2740	30	
LMF 35UU	LMK 35UU	-	6	795	-13	1660	3130	35	
LMF 40UU	LMK 40UU	-	6	1054	-13	2150	4010	40	0-12
LMF 50UU	LMK 50UU	-	6	2200	-13	3820	7930	50	
LMF 60UU	LMK 60UU	-	6	2960	-16	4700	9990	60	0-15
LMF 80UU	LMK 80UU	-	6	5800	-20	7350	16000	80	
LMF 100UU	LMK 100UU	-	6	10600	-30	14100	34800	100	0-20

## 法兰直线轴承系列 FLANGE LINEAR BEARING SERIES

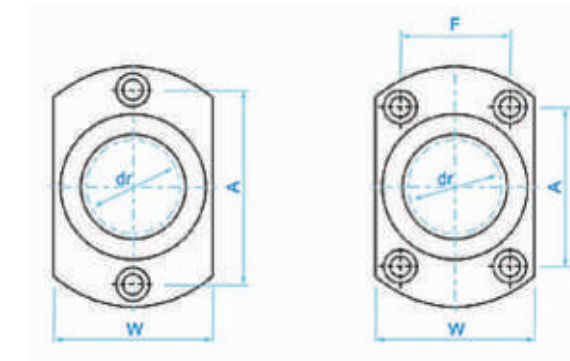
LMF... UU LMK... UU LMH... UU



LMF... UU



LMK... UU

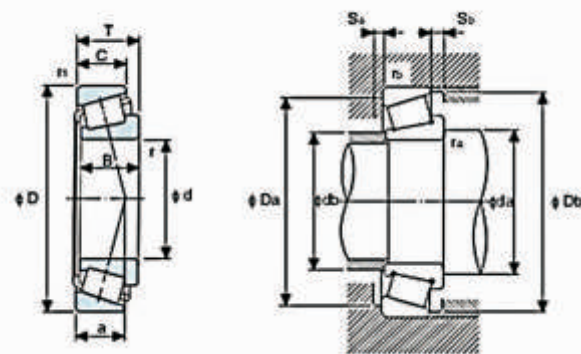


LMH... UU

尺寸(mm)Dimensions													
(mm)	外径 D	(mm)	长度 L	(mm)	D1	H	PCD	K	W	A	F	垂直 Verticality (μm)	d1Xd2Xh
	公差 (μm)		公差 (μm)		公差 (μm)								
12		19		28		5	20	22	18	20	-	12	3.4×6.5×3.3
15	0-11	17		32		5	24	25	-	-	-	12	3.4×6.5×3.3
15		24		32		5	24	25	21	24	-	12	3.4×6.5×3.3
19		29		40		6	29	30	25	29	-	12	4.5×8×1.4
21	0-13	30	0-0.2	42		6	32	32	27	32	-	12	4.5×8×1.4
23		32		43	0-0.2	6	33	34	29	33	-	12	4.5×8×1.4
28		37		48		6	38	37	34	31	22	12	4.5×8×1.4
32		42		54		8	43	42	38	36	24	15	5.5×9.5×5.4
40	0-16	59		62		8	51	50	46	40	32	15	5.5×9.5×5.4
45		64		74		10	60	58	51	49	35	15	6.6×11×6.5
52		70	0-0.3	82		10	67	64	-	-	-	20	6.6×11×6.5
60	0-19	80		96		13	78	75	-	-	-	20	9×14×8.6
80		100		116	0-0.3	13	98	92	-	-	-	20	9×14×8.6
90	0-22	110		134		18	112	106	-	-	-	25	11×17.5×10.8
120	0-25	140	0-300	164		18	142	136	-	-	-	30	11×17×11.1
150	0-29	173		200	0-0.5	20	175	170	-	-	-	40	14×20×13.1



## 圆锥滚针轴承 TAPER ROLLER BEARING SERIES



圆锥滚针轴承主要用来承受以径向负荷为主的径向与轴向联合负荷，一般不宜单独承受轴向负荷。该类轴承在设计上使得内圈滚道面、外圈滚道面以及滚子滚动面的各圆锥面的顶点相交于轴承中心线上的一点。除公制系列产品外，还有多种英制系列产品。适用于承受重负荷与冲击负荷。

Taper roller bearing mainly bear joint load of radial and axial load which is mainly radial load Bearing load capacity depends on the angle of the outer ring raceway, bigger angle, carrying greater capacity. Among taper roller bearings, the greatest consumption is single row tapered roller bearings. Compared with angular contact ball bearings, taper roller bearings have bigger load capacity, but lower limited speed.

型号 Item No	外形尺寸 Dimension (mm)					重量 Weight (kg)	
	d	D	T	B	C		
30204	7204E	20	47	15.25	14	12	0.126
30205	7205E	25	52	16.25	15	13	0.154
30206	7206E	30	62	17.25	16	14	0.231
30207	7207E	35	72	18.25	17	15	0.331
30208	7208E	40	80	19.75	18	16	0.422
30209	7209E	45	85	20.75	19	16	0.474
30210	7210E	50	90	21.75	20	17	0.529
30211	7211E	55	100	22.75	21	18	0.713
30212	7212E	60	110	23.75	22	19	0.904
30213	7213E	65	120	24.75	23	20	1.13
30214	7214E	70	125	26.25	24	21	1.26
30215	7215E	75	130	27.25	25	22	1.36
30216	7216E	80	140	28.25	26	22	1.67
30217	7217E	85	150	30.5	28	24	20.6
30218	7218E	90	160	32.5	30	26	2.54
30219	7219E	95	170	34.5	32	27	3.04
30220	7220E	100	180	37	34	29	3.72
30221	7221E	105	190	39	36	30	4.38
30222	7222E	110	200	41	38	32	5.21
30224	7224E	120	215	43.5	40	34	6.2
30226	7226E	130	230	43.75	40	34	6.94
30228	7228E	140	250	45.75	42	36	8.73

※ 卫浴滑轮系列 Shower Rollers

※ 自动化输送轮系列 Automatic Conveyor Wheels

※ 衣柜门滑轮系列 Wardrobe Rollers

※ 门窗滑轮系列 Sliding Door & Window Rollers

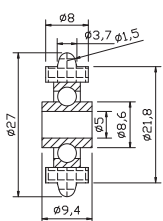
※ 抽屉滑轮系列 Drawer Rollers

※ 聚氨酯PU滑轮系列 PU (polyurethane) Wheels

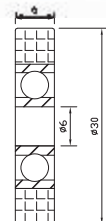




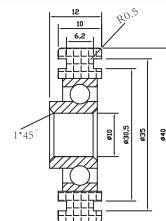
## 衣柜门滑轮系列 WARDROBES ROLLERS



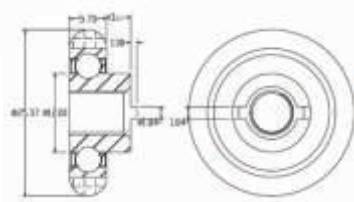
**KT1601140** Model:625ZZ  
Steel Type: Stainless Steel/  
GCr15 Chrome Steel  
Plastic Coat: POM/Nylon  
Size: 5x27x8mm



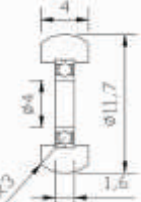
**KT1601559** Model: 626ZZ  
Steel Type: Stainless Steel/  
GCr15 Chrome Steel  
Plastic Coat: POM/Nylon  
Size: 6x30x6mm



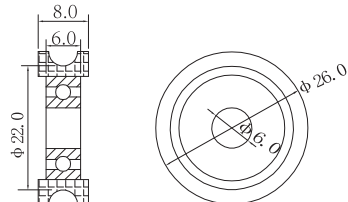
**KT1600662** Model: 629RS  
Steel Type: Stainless Steel/  
GCr15 Chrome Steel  
Plastic Coat: POM/Nylon  
Size: 10x40x10mm



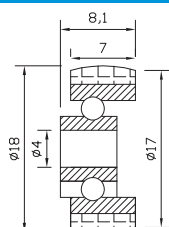
**KT1600382** Model: 699RS  
Steel Type: Stainless Steel/  
GCr15 Chrome Steel  
Plastic Coat: POM/Nylon  
Size: M6x25.3x5.7mm



**KT1601596**  
Bearing Model: SMR74ZZ  
Steel Type: Stainless Steel  
Plastic Coat: POM/Nylon  
size: 4 × 11.7x4mm

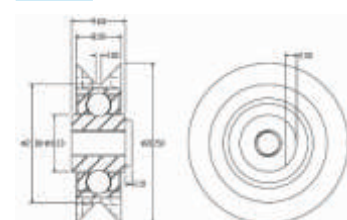


**KT1601542** Model: 626ZZ  
Bearing: Bearing Steel GCr15&  
Stainless Steel  
Roller: POM Nylon  
Size: 6x26x8mm

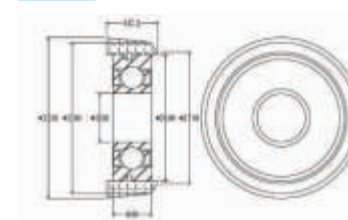


**KT1600769**  
Bearing: Bearing Steel & Stainless Steel  
Roller: Poly Urethane  
Size: 4x18x7mm  
Axial Length: 8.1mm

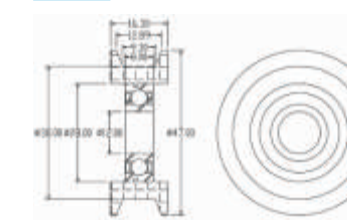
## 门窗滑轮 SLIDING DOOR & WINDOW ROLLERS



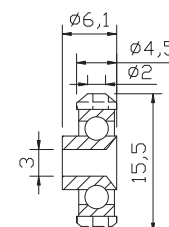
**KT1600023** Mode:688RS  
Steel Type: Stainless Steel/  
GCr15 Chrome Steel  
Plastic Coat: POM/Nylon  
Size: M5 × 28.5x8mm



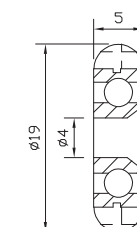
**KT1600601** Model: 600ZZ  
Steel Type: Stainless Steel/  
GCr15 Chrome steel  
Plastic Coat: POM/Nylon  
size: 10 × 33x10.1mm



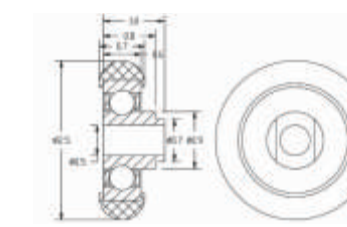
**KT1600581** Mode:6001ZZ  
Steel Type: Stainless Steel/  
GCr15 Chrome Steel  
Plastic Coat: POM/Nylon  
Size: 12x47 × 16.3mm



**KT1600342** Model: 604RS  
Steel Type: Stainless Steel/  
GCr15 Chrome Steel  
Plastic Coat: POM/Nylon  
Size: M3x15.5x4.5mm



**KT1600992** Model: 605RS  
Steel Type: Stainless Steel/  
GCr15 Chrome Steel  
Plastic Coat: POM/ Nylon  
size: 4X19 × 5mm

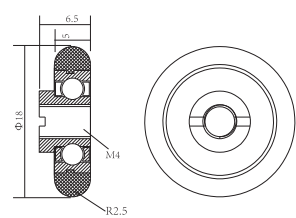


**KT1600216** Model:605Rs  
Steel Type: Stainless Steel/  
GCr15 Chrome steel  
Plastic Coat: POM/ Nylon  
Size: M4x21x6mm

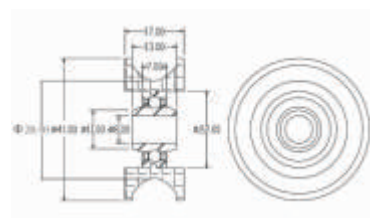


## 输送轮系列 AUTOMATIC CONVEYOR WHEELS

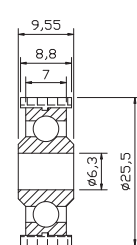
## 抽屉轮系列 DRAWER ROLLERS



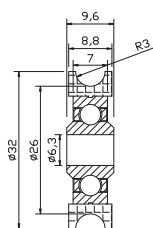
**KT1600352** Model: 605RS  
Steel Type: Stainless Steel/  
GCr15 Chrome Steel  
Plastic Coat: POM/Nylon  
Size: M4x18x5mm



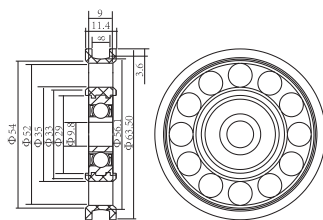
**KT1600437** Model: 608ZZ  
Steel Type: Stainless Steel/  
GCr15 Chrome Steel  
Plastic Coat: POM/Nylon  
Size: 6.4x41x17mm



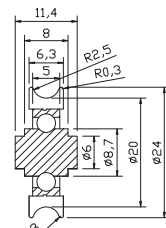
**KT1600340** Model: 608ZZ  
Steel Type: Stainless Steel/  
GCr15 Chrome Steel  
Plastic Coat: POM/Nylon+ Fiberglass  
Size: 6.3x25.5x8.6mm



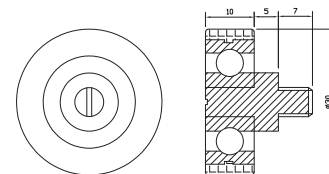
**KT1600341** Model: 608ZZ  
Steel Type: Stainless Steel/  
GCr15 Chrome Steel  
Plastic Coat: POM/Nylon+ Fiberglass  
Size: 6.3x32x8.6mm



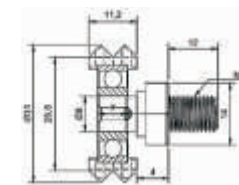
**KT1600767** Model: 6200ZZ  
Steel Type: Stainless Steel/  
GCr15 Chrome Steel  
Plastic Coat: POM/Nylon  
size:9.8x63.5 × 11.4mm



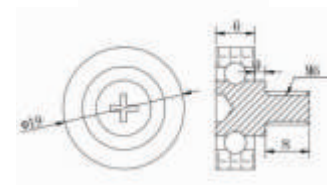
**KT1600867** Model: 625RS  
Steel Type: Stainless Steel/  
GCr15 Chrome Steel  
Plastic Coat: POM/Nylon  
size:6 × 24x6.3mm



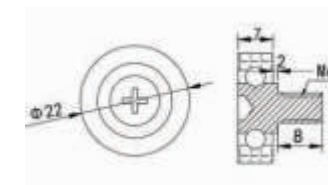
**KT1601100** Model: 608ZZ  
Steel Type: Stainless Steel/  
GCr15 Chrome Steel  
Plastic Coat: POM/Nylon  
Size: M6X30X9mm



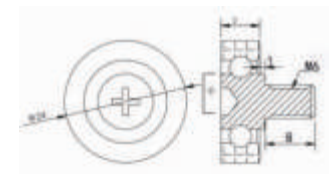
**KT1600311** Model: 608ZZ  
Steel Type: Stainless Steel/  
GCr15 Chrome steel  
Plastic Coat: PA66/Nylon  
size: 8x31 × 11.2mm



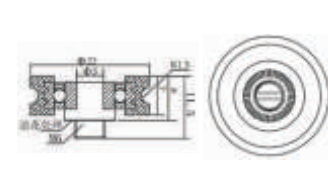
**KT1600232**  
Bearing Model: DR19/C3L8  
Steel Type: Chrome Steel  
Plastic Coat: POM  
Size: M6x19x6mm



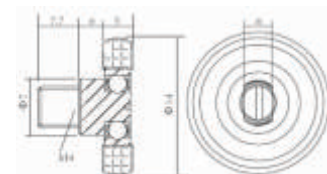
**KT1600221** Model: DR22C2L8  
Steel Type: Galvanized Iron/  
GCr15 Chrome Steel  
Plastic Coat: POM  
Size: M6x2X22X8mm



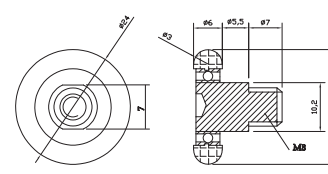
**KT1600258** Model: DR24C1L8  
Steel Type: Galvanized Iron/  
GCr15 Chrome Steel  
Plastic Coat: POM  
Size: M6x1x24x8mm



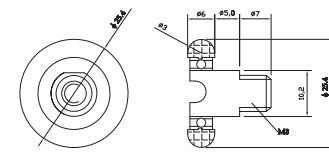
**KT1600251** Mode:686ZZ  
Steel Type: Stainless Steel/  
GCr15 Chrome steel  
Plastic Coat: POM/Nylon  
Size: M6x22x7 mm



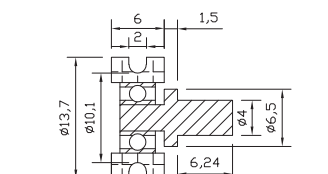
**KT1600613** Model: 684ZZ  
Steel Type: Stainless Steel/  
GCr15 Chrome Steel  
Plastic Coat: POM/Nylon  
Size: M4x14x5mm



**KT1600772** Model: 688RS  
Steel Type: Stainless Steel/  
GCr15 Chrome Steel  
Plastic Coat: POM/Nylon  
Size: M8x27x6mm



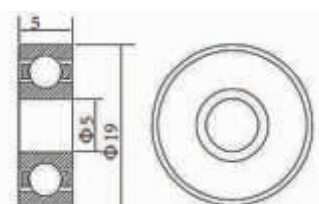
**KT1600035** Model: 688RS  
Steel Type: Stainless Steel/  
GCr15 Chrome Steel  
Plastic Coat: POM/Nylon  
Size: M8x25. 4x6mm



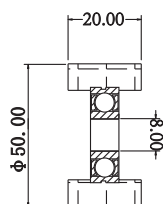
**KT1601562** Model:693ZZ  
Steel Type: Stainless Steel/  
GCr15 Chrome Steel  
Plastic Coat: POM/Nylon  
Size: 4x13.7x6mm



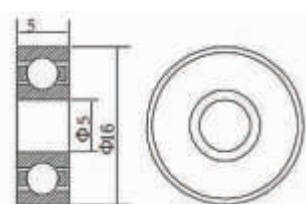
**聚氨酯PU滑轮系列**  
PU (POLYURETHANE) WHEELS



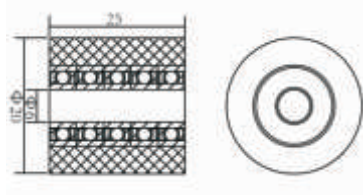
**KT1600106**  
Model: 625RS  
Steel Type: Stainless Steel/  
GCr15 Chrome Steel  
Plastic Coat: PU  
Size: 5x19x5mm



**KT1601155**  
Model: 636RS  
Steel Type: Stainless Steel/  
GCr15 Chrome Steel  
Plastic Coat: PU  
Size: 8x50x20mm



**KT1600105**  
Model: 686RS  
Steel Type: Stainless Steel/  
GCr15 Chrome steel  
Plastic Coat: PU  
Size: 5x16x5mm



**KT1600288**  
Model: 696RS  
Steel Type: Stainless Steel/  
GCr15 Chrome Steel  
Plastic Coat: PU  
Size: 6x25x20mm

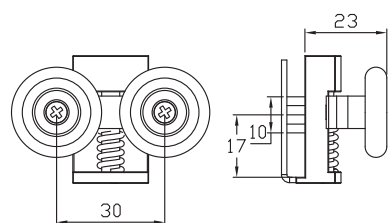


**※卫浴滑轮组合件系列 Shower Roller Assembly**

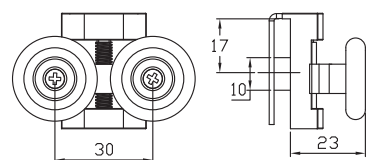




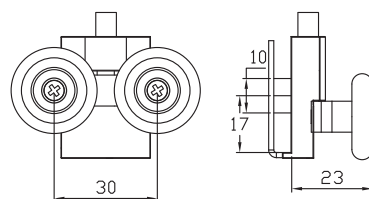
**卫浴滑轮组合件系列**  
SHOWER ROLLER ASSEMBLY



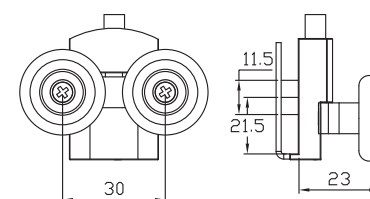
**Item Code: BL-01 DOWN**  
Material: AISI304 Stainless Steel  
Finish: Mirror/Matt Finish



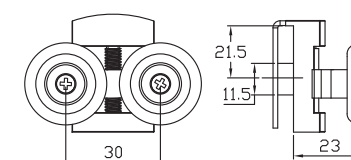
**Item Code: BL-01 UP**  
Material: AISI304 Stainless Steel  
Finish: Mirror/Matt Finish



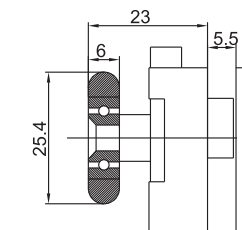
**Item Code: BL-02 DOWN**  
Material: AISI304 Stainless Steel  
Finish: Mirror/Matt Finish



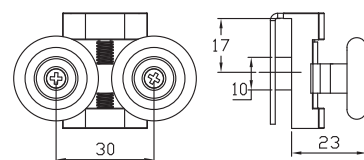
**Item Code: SBL-01 DOWN**  
Material: Plastic & Stainless Steel



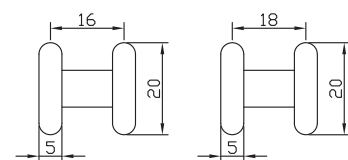
**Item Code: SBL-01 UP**  
Material: Plastic & Stainless Steel



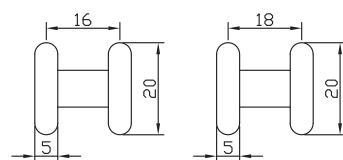
**Item Code: SBL-02 DOWN**  
Material: Plastic & Steel



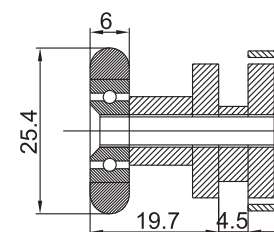
**Item Code: BL-02 UP**  
Material: AISI304 Stainless Steel  
Finish: Mirror/Matt Finish



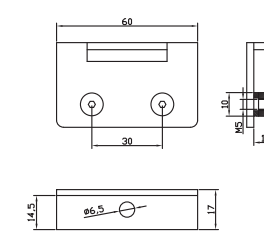
**Item Code: LS4-001**  
Material: AISI304 Stainless steel



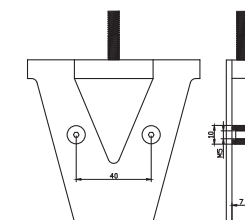
**Item Code: LS8-001**  
Material: AISI304 Stainless Steel



**Item Code: SBL-02 UP**  
Material: Plastic & Steel

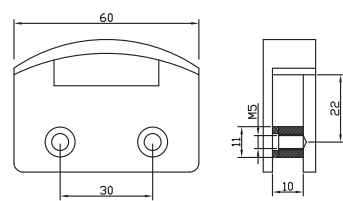


**Item Code: SDJ-001**  
Material: AISI304 Stainless Steel

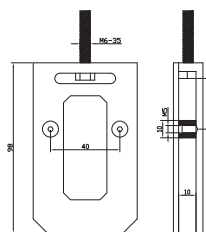


**Item Code: SDJ-002**  
Material: AISI304 Stainless Steel

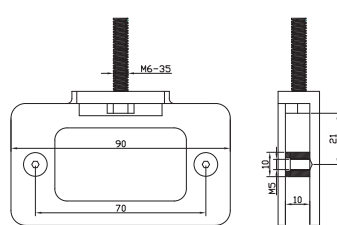
**卫浴滑轮组合件系列**  
SHOWER ROLLER ASSEMBLY



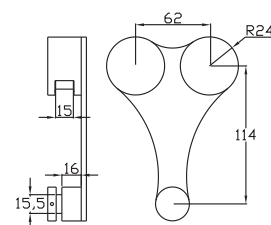
**Item Code: SDJ-003**  
Material: AISI304 Stainless Steel



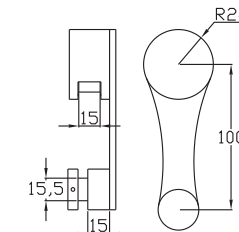
**Item Code: SDJ-004**  
Material: AISI304 Stainless Steel



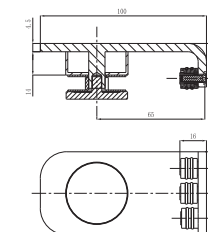
**Item Code: SDJ-005**  
Material: AISI304 Stainless Steel



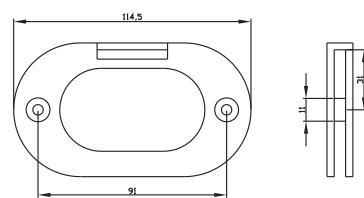
**Item Code: SDL-003**  
Material: AISI304 Stainless Steel



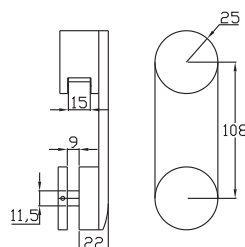
**Item Code: SDL-004**  
Material: AISI304 Stainless Steel



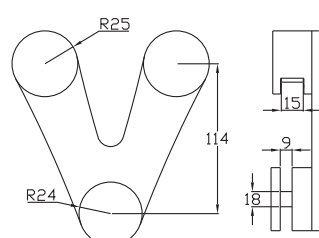
**Item Code: SDL-005 DOWN**  
Material: AISI304 Stainless Steel



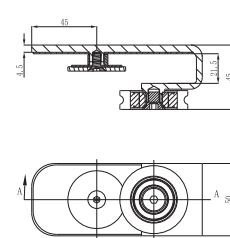
**Item Code: SDJ-006**  
Material: AISI304 Stainless Steel



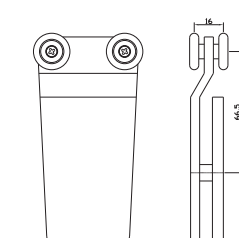
**Item Code: SDL-001**  
Material: AISI304 Stainless Steel



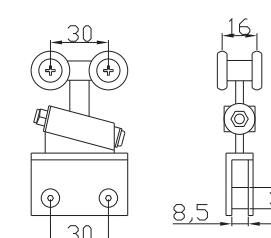
**Item Code: SDL-002**  
Material: AISI304 Stainless Steel



**Item Code: SDL-005 UP**  
Material: AISI304 Stainless Steel



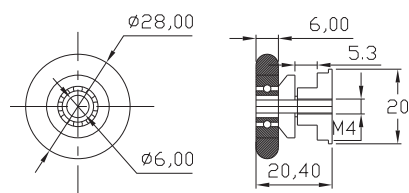
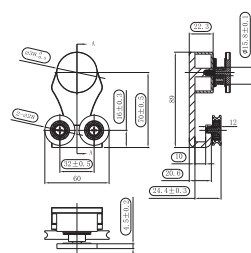
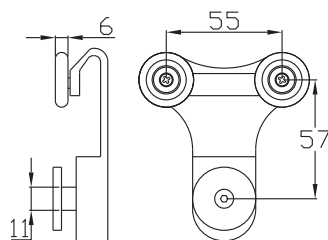
**Item Code: SPJ-001**  
Material: AISI304 Stainless Steel



**Item Code: SPJ-002**  
Material: AISI304 Stainless Steel



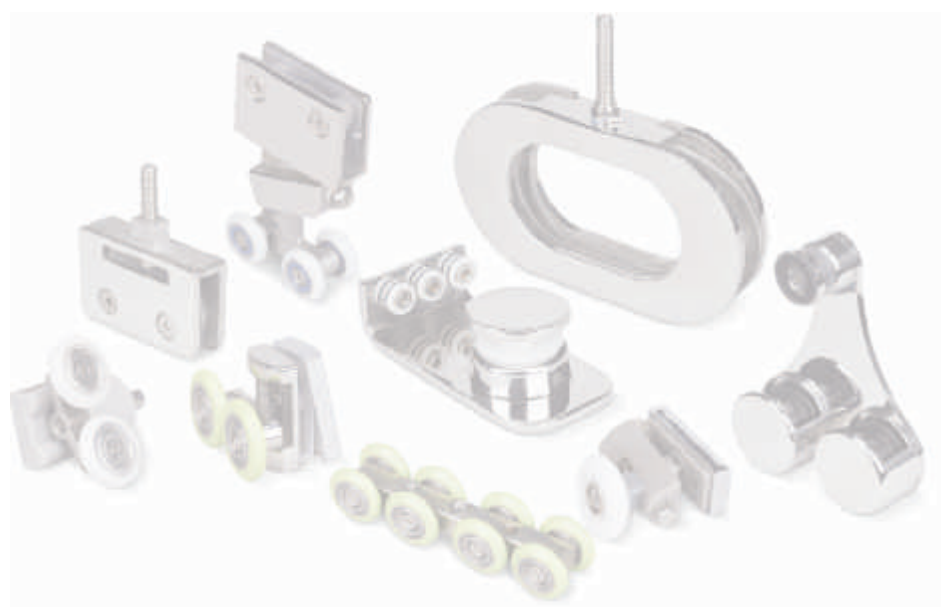
**卫浴滑轮组合件系列**  
SHOWER ROLLER ASSEMBLY



Item Code: SPJ-003  
Material: AISI304 Stainless Steel

Item Code: SPJ-004  
Material: AISI304 Stainless Steel

Item Code: SPJ-005  
Material: AISI304 Stainless Steel

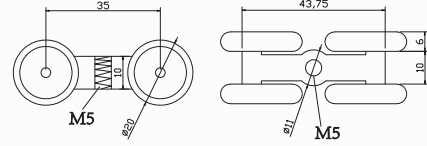
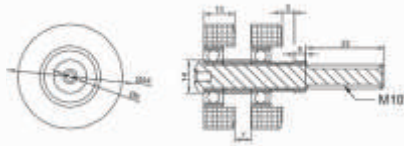
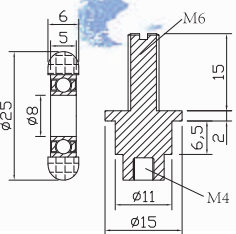


※ 吊轮组合件系列 Hanger Roller Assembly





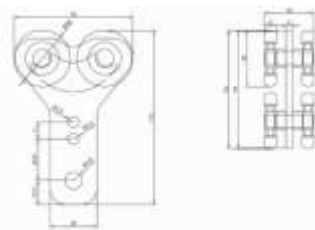
**吊轮组合件系列**  
HANGER ROLLER ASSEMBLY



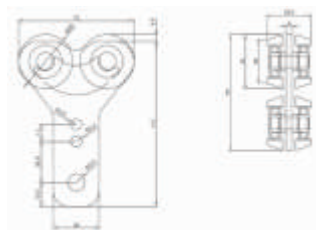
**YQH001**  
Main Material: Copper&POM  
Use: All Arc Door /Applicable to Sliding Door  
Color: Nickel Light/Light  
Feature: Loosening Prevention  
Stress: ≤25ka

**YQH002**  
Main Material: Bearing Steel  
GCr15&POM  
Use: Folding Door  
Color: Light  
stress: ≤50ka

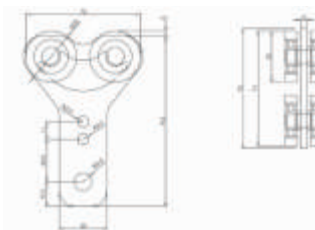
**YQH003**  
Main Material: Stainless Steel &POM  
Use: Double Track Wheel  
Color: Zinc Plating  
Stress: ≤35ka



**YQH004**  
Main Material: Steel &POM  
Use: Trailer  
Color: Zinc Plating  
Stress: ≤30ka



**YQH005**  
Main Material: Steel &POM  
Use: Trailer  
Color: Zinc Plating  
Stress: ≤30ka



**YQH006**  
Main Material: Steel &POM  
Use: Trailer  
Color: Zinc Plating  
Stress: ≤30ka

**证书**  
CERTIFICATION

